

PERFORMANCE
MADE
SMARTER

Produkthandbuch 9107

HART-transparenter Treiber



Segurança
INMETRO



TEMPERATUR | EX-SCHNITTSTELLEN | KOMMUNIKATIONSSCHNITTSTELLEN | MULTIFUNKTIONAL | TRENNER | ANZEIGEN

No. 9107V109-DE
Produktversion: 9107-002

PR
electronics

Die 6 Grundpfeiler unseres Unternehmens *decken jede Kundenanforderung ab*

Bereits als Einzelprodukt herausragend; in der Kombination unübertroffen

Dank unserer innovativen, patentierten Technologien können wir die Signalverarbeitung intelligenter und einfacher gestalten. Unser Portfolio setzt sich aus sechs Produktbereichen zusammen, in denen wir eine Vielzahl an analogen und digitalen Produkten bereitstellen, die in mehr als tausend Applikationen in der Industrie- und Fabrikautomation zum Einsatz kommen können. All unsere Produkte entsprechen den höchsten Industriestandards oder übertreffen diese sogar und gewährleisten einen zuverlässigen Betrieb. Selbst in den anspruchsvollsten Betriebsumgebungen. Die Gewährleistungszeit von 5 Jahren bietet unseren Kunden darüber hinaus absolute Sorgenfreiheit.



Temperature

Unser Produktangebot im Bereich Temperaturmessumformer und -sensoren bietet ein Höchstmaß an Signalintegrität zwischen Messpunkt und Prozessleitsystem. Sie können Industrieprozess-Temperatursignale in analoge, Bus- oder digitale Kommunikation umwandeln, und zwar mithilfe einer höchst zuverlässigen Punkt-zu-Punkt-Lösung und schneller Ansprechzeit, automatischer Selbstkalibrierung, Fühlerfehlererkennung, geringen Abweichungen und einer unübertroffenen EMV-Störfestigkeit in beliebigen Umgebungen.



I.S. Interface

Wir liefern die sichersten Signale, indem wir unsere Produkte nach den höchsten Sicherheitsstandards prüfen. Aufgrund unseres Innovationsengagements konnten wir Pionierleistungen bei der Entwicklung von Ex-Schnittstellen mit SIL 2 (Safety Integrity Level) mit vollständiger Prüfung erzielen, die sowohl effizient als auch kostengünstig sind. Unser umfassendes Sortiment an eigensicheren, analogen und digitalen Trennstrecken stellt multifunktionale Ein- und Ausgänge zur Verfügung. Auf diese Weise können Produkte von PR als einfach zu implementierender Standard vor Ort eingesetzt werden. Unsere Backplanes tragen zu einer weiteren Vereinfachung bei großen Installationen bei und ermöglichen eine nahtlose Integration in Standard-DCS-Systeme.



Communication

Wir liefern preiswerte, benutzerfreundliche, zukunftssichere Kommunikationsschnittstellen, mit denen Sie auf Ihre bereits vorhandenen PR-Produkte zugreifen können. All diese Schnittstellen sind abnehmbar, verfügen über ein digitales Display für die Anzeige der Prozesswerte und der Diagnosen und können über Taster konfiguriert werden. Die produktspezifischen Funktionen beinhalten die Kommunikation über Modbus und Bluetooth sowie den Fernzugriff mithilfe unserer PPS-App (PR Process Supervisor), die für iOS und Android erhältlich ist.



Multifunction

Unser einzigartiges Produktangebot an Einzelgeräten, die in verschiedenen Applikationen eingesetzt werden können, lässt sich problemlos als Standard vor Ort bereitstellen. Die Verwendung einer Produktvariante, die für verschiedene Anwendungsbereiche eingesetzt werden kann, reduziert nicht nur die Installationszeit und den Schulungsbedarf, sondern stellt auch eine große Vereinfachung hinsichtlich des Ersatzteilmanagements in Ihrem Unternehmen dar. Unsere Geräte wurden für eine dauerhafte Signalgenauigkeit, einen niedrigen Energieverbrauch, EMV-Störfestigkeit und eine einfache Programmierung entworfen.



Isolation

Unsere kompakten, schnellen und hochwertigen 6-mm-Signaltrenner mit Mikroprozessortechnologie liefern eine herausragende Leistung und zeichnen sich durch EMV-Störfestigkeit aus - für dedizierte Applikationen bei äußerst niedrigen Gesamtkosten. Es ist eine vertikale und horizontale Anordnung der Trenner möglich; die Einheiten können direkt und ohne Luftspalt eingebaut werden.



Display

Charakteristisch für die Anzeigen von PR electronics ist die Flexibilität und Robustheit. Weiterhin erfüllen die Displays nahezu alle Anforderungen zum Anzeigen von Prozesssignalen. Die Displays besitzen universelle Eingänge und eine universelle Spannungsversorgung. Sie ermöglichen eine branchenunabhängige Echtzeit-Messung Ihrer Prozessdaten und sind so entwickelt, dass sie selbst in besonders anspruchsvollen Umgebungen benutzerfreundlich und zuverlässig die notwendigen Informationen liefern.

HART-transparenter Treiber

9107

Inhaltsverzeichnis

Warnung.....	4
Zeichenerklärungen.....	4
Sicherheitsregeln.....	4
Markierung.....	5
Zerlegung des Systems 9000.....	6
Anwendung.....	7
Erweiterte Funktionen.....	7
Technische Merkmale.....	7
Anwendungen - 9107Axx.....	8
Anwendungen - 9107Bxx.....	9
Bestellangaben.....	10
Zubehör.....	10
Elektrische Daten.....	10
Visualisierung im PR 4500 bei Hardware / Software Fehler.....	13
Anschlüsse.....	14
Blockdiagramm.....	15
Signalfehler- und Kabelfehler Erkennung ohne Frontdisplay.....	16
Konfiguration / Bedienung der Funktionstasten.....	16
Flussdiagramm.....	18
Flussdiagramm, erweiterte Einstellungen (ADV.SET).....	19
Scrollender Hilfstext im Display Zeile 3.....	20
IECEX Installation Drawing.....	21
ATEX- / UKEX-Installationszeichnung.....	24
FM Installation Drawing.....	28
UL Installation Drawing.....	30
Desenho de instalação INMETRO.....	35
KC 설치 도면.....	39
Dokumentenverlauf.....	42

Warnung



Die folgende Maßnahmen sollten nur in spannungslosem Zustand des Gerätes und unter ESD-sicheren Verhältnisse durchgeführt werden:

- Installation, Montage und Demontage von Leitungen.
- Fehlersuche im Gerät.

Reparaturen des Gerätes und Austausch von Sicherungen dürfen nur von PR electronics A/S vorgenommen werden.

Warnung



Die Frontplatte des Gerätes darf nicht geöffnet werden, weil hierdurch die Kontakte zur Kontaktierung des Frontdisplays PR 4500 beschädigt werden können. Das Gerät enthält keine internen DIP-Schalter oder Programmierbrücken.

Zeichenerklärungen



Dreieck mit Ausrufungszeichen: Das Handbuch ist sorgfältig durchzulesen vor Montage und Inbetriebnahme des Gerätes, um schweren Verletzungen oder mechanischer Zerstörung zu vermeiden.



Die **CE-Marke** ist das sichtbare Zeichen dafür, dass das Gerät die Vorschriften erfüllt.



Die **UKCA-Marke** ist das sichtbare Zeichen dafür, dass das Gerät den gesetzlichen britischen Anforderungen entspricht.



Doppelte Isolierung ist das Symbol dafür, dass das Gerät besondere Anforderungen an die Isolierung erfüllt.



Ex-Geräte sind entsprechend der ATEX Direktive für die Verwendung in Verbindung mit Installationen in explosionsgefährdeter Umgebung zugelassen. Siehe installation drawings im Anhang.

Sicherheitsregeln

Definitionen

Gefährliche Spannungen sind definitionsgemäß die Bereiche: 75...1500 Volt Gleichspannung und 50...1000 Volt Wechselspannung.

Techniker sind qualifizierte Personen, die dazu ausgebildet oder angelernt sind, eine Installation, Bedienung oder evtl. Fehlersuche auszuführen, die sowohl technisch als auch sicherheitsmäßig vertretbar ist.

Bedienungspersonal sind Personen, die im Normalbetrieb mit dem Produkt die Drucktasten oder Potentiometer des Produktes einstellen bzw. bedienen und die mit dem Inhalt dieses Handbuches vertraut gemacht wurden.

Empfang und Auspacken

Packen Sie das Gerät aus, ohne es zu beschädigen und kontrollieren Sie beim Empfang, ob der Gerätetyp Ihrer Bestellung entspricht. Die Verpackung sollte beim Gerät bleiben, bis dieses am endgültigen Platz montiert ist.

Umgebungsbedingungen

Direkte Sonneneinstrahlung, starke Staubentwicklung oder Hitze, mechanische Erschütterungen und Stöße sind zu vermeiden; das Gerät darf nicht Regen oder starker Feuchtigkeit ausgesetzt werden. Bei Bedarf muss eine Erwärmung, welche die angegebenen Grenzen für die Umgebungstemperatur überschreitet, mit Hilfe eines Kühlgebläses verhindert werden.

Das Gerät muss im Verschmutzungsgrad 2 oder besser installiert werden. Das Gerät ist so konzipiert, dass es auch in einer Einsatzhöhe von bis zu 2 000 m noch sicher funktioniert.

Das Gerät ist auf den Gebrauch in Innenräumen ausgelegt.

Installation

Das Gerät darf nur von Technikern angeschlossen werden, die mit den technischen Ausdrücken, Warnungen und Anweisungen im Handbuch vertraut sind und diese befolgen.

Sollten Zweifel bezüglich der richtigen Handhabung des Gerätes bestehen, sollte man mit dem Händler vor Ort Kontakt aufnehmen. Sie können aber auch direkt mit **PR electronics GmbH, www.prelectronics.com** Kontakt aufnehmen.

Der Einsatz von verdrehter Leitung ist nicht erlaubt außer die Enden sind mit Aderendhülsen versehen.

Die Litzendrähte sollten mit einer 5 mm Abisolierlänge oder mit einer entsprechend isolierten Klemme, wie beispielsweise einer Aderendhülse, installiert werden.

Eine Beschreibung von Eingangs- / Ausgangs- und Versorgungsanschlüssen befindet sich auf dem Blockschaltbild und auf dem seitlichen Schild.

Das Gerät ist mit Feldverdrahtungsklemmen ausgestattet und wird von einem Netzteil mit doppelter / verstärkter Isolierung versorgt. Der Netzschalter sollte leicht zugänglich und in der Nähe des Gerätes sein. Der Netzschalter sollte mit einem Schild gekennzeichnet sein, auf dem steht, dass durch Betätigung dieses Schalters das Gerät vom Netz genommen wird.

Für den Anschluss auf der Power Rail 9400 wird das Gerät über das Power Control Unit 9410 versorgt.

Die ersten beiden Ziffern der Seriennummer geben das Produktionsjahr an.

Kalibrierung und Justierung

Während der Kalibrierung und Justierung sind die Messung und der Anschluss externer Spannungen entsprechend diesem Handbuch auszuführen, und der Techniker muss hierbei sicherheitsmäßig einwandfreie Werkzeuge und Instrumente benutzen.

Bedienung im Normalbetrieb

Das Bedienungspersonal darf das Gerät nur dann einstellen oder bedienen, wenn diese auf vertretbare Weise in Schalttafeln o. ä. fest installiert sind, sodass die Bedienung keine Gefahr für Leben oder Material mit sich bringt. D. h., es darf keine Gefahr durch Berührung bestehen, und das Gerät muss so plaziert sein, dass es leicht zu bedienen ist.

Reinigung

Das Gerät darf in spannungslosem Zustand mit einem Lappen gereinigt werden, der mit destilliertem Wasser leicht angefeuchtet ist.

Haftung

In dem Umfang, in welchem die Anweisungen dieses Handbuches nicht genau eingehalten werden, kann der Kunde PR electronics gegenüber keine Ansprüche geltend machen, welche ansonsten entsprechend der eingegangenen Verkaufsvereinbarungen existieren können.

The image shows a detailed product label for the HART-Transparent Driver 9107. At the top, it features the PR electronics logo and contact information: PR electronics A/S, Lerbakken 10, 8410 Roende, Denmark. The label includes a barcode with the serial number SN: 123456789 and a TAG: Tag1234. It contains a table of terminal connections: 41: Output ch1 (mA-), 42: Output ch1 (mA+), 43: Output ch1 (mA-), 44: Output ch1 (mA+), 51: Output ch2 (mA-), 52: Output ch2 (mA+), 53: Output ch2 (mA-), 54: Output ch2 (mA+), 31: Supply + (19.2 to 31.2 VDC), 32: Supply -, 33: Status Relay, 34: Status Relay N.C., 11: Input ch1 (mA-), 12: Input ch1 (mA+), 13: Input ch2 (mA-), 14: Input ch2 (mA+). Below this, there are sections for safety and compliance, including Ex ia G, Ex ia D, Ex ia Ma, Ex ia Mb, Ex ia Mc, Ex ia nC, Ex ia nL, Ex ia nR, Ex ia nS, Ex ia nT, Ex ia nU, Ex ia nV, Ex ia nW, Ex ia nX, Ex ia nY, Ex ia nZ, Ex ia nAA, Ex ia nAB, Ex ia nAC, Ex ia nAD, Ex ia nAE, Ex ia nAF, Ex ia nAG, Ex ia nAH, Ex ia nAI, Ex ia nAJ, Ex ia nAK, Ex ia nAL, Ex ia nAM, Ex ia nAN, Ex ia nAO, Ex ia nAP, Ex ia nAQ, Ex ia nAR, Ex ia nAS, Ex ia nAT, Ex ia nAU, Ex ia nAV, Ex ia nAW, Ex ia nAX, Ex ia nAY, Ex ia nAZ, Ex ia nBA, Ex ia nBB, Ex ia nBC, Ex ia nBD, Ex ia nBE, Ex ia nBF, Ex ia nBG, Ex ia nBH, Ex ia nBI, Ex ia nBJ, Ex ia nBK, Ex ia nBL, Ex ia nBM, Ex ia nBN, Ex ia nBO, Ex ia nBP, Ex ia nBQ, Ex ia nBR, Ex ia nBS, Ex ia nBT, Ex ia nBU, Ex ia nBV, Ex ia nBW, Ex ia nBX, Ex ia nBY, Ex ia nBZ, Ex ia nCA, Ex ia nCB, Ex ia nCC, Ex ia nCD, Ex ia nCE, Ex ia nCF, Ex ia nCG, Ex ia nCH, Ex ia nCI, Ex ia nCJ, Ex ia nCK, Ex ia nCL, Ex ia nCM, Ex ia nCN, Ex ia nCO, Ex ia nCP, Ex ia nCQ, Ex ia nCR, Ex ia nCS, Ex ia nCT, Ex ia nCU, Ex ia nCV, Ex ia nCW, Ex ia nCX, Ex ia nCY, Ex ia nCZ, Ex ia nDA, Ex ia nDB, Ex ia nDC, Ex ia nDD, Ex ia nDE, Ex ia nDF, Ex ia nDG, Ex ia nDH, Ex ia nDI, Ex ia nDJ, Ex ia nDK, Ex ia nDL, Ex ia nDM, Ex ia nDN, Ex ia nDO, Ex ia nDP, Ex ia nDQ, Ex ia nDR, Ex ia nDS, Ex ia nDT, Ex ia nDU, Ex ia nDV, Ex ia nDW, Ex ia nDX, Ex ia nDY, Ex ia nDZ, Ex ia nEA, Ex ia nEB, Ex ia nEC, Ex ia nED, Ex ia nEE, Ex ia nEF, Ex ia nEG, Ex ia nEH, Ex ia nEI, Ex ia nEJ, Ex ia nEK, Ex ia nEL, Ex ia nEM, Ex ia nEN, Ex ia nEO, Ex ia nEP, Ex ia nEQ, Ex ia nER, Ex ia nES, Ex ia nET, Ex ia nEU, Ex ia nEV, Ex ia nEW, Ex ia nEX, Ex ia nEY, Ex ia nEZ, Ex ia nFA, Ex ia nFB, Ex ia nFC, Ex ia nFD, Ex ia nFE, Ex ia nFF, Ex ia nFG, Ex ia nFH, Ex ia nFI, Ex ia nFJ, Ex ia nFK, Ex ia nFL, Ex ia nFM, Ex ia nFN, Ex ia nFO, Ex ia nFP, Ex ia nFQ, Ex ia nFR, Ex ia nFS, Ex ia nFT, Ex ia nFU, Ex ia nFV, Ex ia nFW, Ex ia nFX, Ex ia nFY, Ex ia nFZ, Ex ia nGA, Ex ia nGB, Ex ia nGC, Ex ia nGD, Ex ia nGE, Ex ia nGF, Ex ia nGG, Ex ia nGH, Ex ia nGI, Ex ia nGJ, Ex ia nGK, Ex ia nGL, Ex ia nGM, Ex ia nGN, Ex ia nGO, Ex ia nGP, Ex ia nGQ, Ex ia nGR, Ex ia nGS, Ex ia nGT, Ex ia nGU, Ex ia nGV, Ex ia nGW, Ex ia nGX, Ex ia nGY, Ex ia nGZ, Ex ia nHA, Ex ia nHB, Ex ia nHC, Ex ia nHD, Ex ia nHE, Ex ia nHF, Ex ia nHG, Ex ia nHH, Ex ia nHI, Ex ia nHJ, Ex ia nHK, Ex ia nHL, Ex ia nHM, Ex ia nHN, Ex ia nHO, Ex ia nHP, Ex ia nHQ, Ex ia nHR, Ex ia nHS, Ex ia nHT, Ex ia nHU, Ex ia nHV, Ex ia nHW, Ex ia nHX, Ex ia nHY, Ex ia nHZ, Ex ia nIA, Ex ia nIB, Ex ia nIC, Ex ia nID, Ex ia nIE, Ex ia nIF, Ex ia nIG, Ex ia nIH, Ex ia nII, Ex ia nIJ, Ex ia nIK, Ex ia nIL, Ex ia nIM, Ex ia nIN, Ex ia nIO, Ex ia nIP, Ex ia nIQ, Ex ia nIR, Ex ia nIS, Ex ia nIT, Ex ia nIU, Ex ia nIV, Ex ia nIW, Ex ia nIX, Ex ia nIY, Ex ia nIZ, Ex ia nJA, Ex ia nJB, Ex ia nJC, Ex ia nJD, Ex ia nJE, Ex ia nJF, Ex ia nJG, Ex ia nJH, Ex ia nJI, Ex ia nJJ, Ex ia nJK, Ex ia nJL, Ex ia nJM, Ex ia nJN, Ex ia nJO, Ex ia nJP, Ex ia nJQ, Ex ia nJR, Ex ia nJS, Ex ia nJT, Ex ia nJU, Ex ia nJV, Ex ia nJW, Ex ia nJX, Ex ia nJY, Ex ia nJZ, Ex ia nKA, Ex ia nKB, Ex ia nKC, Ex ia nKD, Ex ia nKE, Ex ia nKF, Ex ia nKG, Ex ia nKH, Ex ia nKI, Ex ia nKJ, Ex ia nKK, Ex ia nKL, Ex ia nKM, Ex ia nKN, Ex ia nKO, Ex ia nKP, Ex ia nKQ, Ex ia nKR, Ex ia nKS, Ex ia nKT, Ex ia nKU, Ex ia nKV, Ex ia nKW, Ex ia nKX, Ex ia nKY, Ex ia nKZ, Ex ia nLA, Ex ia nLB, Ex ia nLC, Ex ia nLD, Ex ia nLE, Ex ia nLF, Ex ia nLG, Ex ia nLH, Ex ia nLI, Ex ia nLJ, Ex ia nLK, Ex ia nLL, Ex ia nLM, Ex ia nLN, Ex ia nLO, Ex ia nLP, Ex ia nLQ, Ex ia nLR, Ex ia nLS, Ex ia nLT, Ex ia nLU, Ex ia nLV, Ex ia nLW, Ex ia nLX, Ex ia nLY, Ex ia nLZ, Ex ia nMA, Ex ia nMB, Ex ia nMC, Ex ia nMD, Ex ia nME, Ex ia nMF, Ex ia nMG, Ex ia nMH, Ex ia nMI, Ex ia nMJ, Ex ia nMK, Ex ia nML, Ex ia nMM, Ex ia nMN, Ex ia nMO, Ex ia nMP, Ex ia nMQ, Ex ia nMR, Ex ia nMS, Ex ia nMT, Ex ia nMU, Ex ia nMV, Ex ia nMW, Ex ia nMX, Ex ia nMY, Ex ia nMZ, Ex ia nNA, Ex ia nNB, Ex ia nNC, Ex ia nND, Ex ia nNE, Ex ia nNF, Ex ia nNG, Ex ia nNH, Ex ia nNI, Ex ia nNJ, Ex ia nNK, Ex ia nNL, Ex ia nNM, Ex ia nNN, Ex ia nNO, Ex ia nNP, Ex ia nNQ, Ex ia nNR, Ex ia nNS, Ex ia nNT, Ex ia nNU, Ex ia nNV, Ex ia nNW, Ex ia nNX, Ex ia nNY, Ex ia nNZ, Ex ia nOA, Ex ia nOB, Ex ia nOC, Ex ia nOD, Ex ia nOE, Ex ia nOF, Ex ia nOG, Ex ia nOH, Ex ia nOI, Ex ia nOJ, Ex ia nOK, Ex ia nOL, Ex ia nOM, Ex ia nON, Ex ia nOO, Ex ia nOP, Ex ia nOQ, Ex ia nOR, Ex ia nOS, Ex ia nOT, Ex ia nOU, Ex ia nOV, Ex ia nOW, Ex ia nOX, Ex ia nOY, Ex ia nOZ, Ex ia nPA, Ex ia nPB, Ex ia nPC, Ex ia nPD, Ex ia nPE, Ex ia nPF, Ex ia nPG, Ex ia nPH, Ex ia nPI, Ex ia nPJ, Ex ia nPK, Ex ia nPL, Ex ia nPM, Ex ia nPN, Ex ia nPO, Ex ia nPP, Ex ia nPQ, Ex ia nPR, Ex ia nPS, Ex ia nPT, Ex ia nPU, Ex ia nPV, Ex ia nPW, Ex ia nPX, Ex ia nPY, Ex ia nPZ, Ex ia nQA, Ex ia nQB, Ex ia nQC, Ex ia nQD, Ex ia nQE, Ex ia nQF, Ex ia nQG, Ex ia nQH, Ex ia nQI, Ex ia nQJ, Ex ia nQK, Ex ia nQL, Ex ia nQM, Ex ia nQN, Ex ia nQO, Ex ia nQP, Ex ia nQQ, Ex ia nQR, Ex ia nQS, Ex ia nQT, Ex ia nQU, Ex ia nQV, Ex ia nQW, Ex ia nQX, Ex ia nQY, Ex ia nQZ, Ex ia nRA, Ex ia nRB, Ex ia nRC, Ex ia nRD, Ex ia nRE, Ex ia nRF, Ex ia nRG, Ex ia nRH, Ex ia nRI, Ex ia nRJ, Ex ia nRK, Ex ia nRL, Ex ia nRM, Ex ia nRN, Ex ia nRO, Ex ia nRP, Ex ia nRQ, Ex ia nRR, Ex ia nRS, Ex ia nRT, Ex ia nRU, Ex ia nRV, Ex ia nRW, Ex ia nRX, Ex ia nRY, Ex ia nRZ, Ex ia nSA, Ex ia nSB, Ex ia nSC, Ex ia nSD, Ex ia nSE, Ex ia nSF, Ex ia nSG, Ex ia nSH, Ex ia nSI, Ex ia nSJ, Ex ia nSK, Ex ia nSL, Ex ia nSM, Ex ia nSN, Ex ia nSO, Ex ia nSP, Ex ia nSQ, Ex ia nSR, Ex ia nSS, Ex ia nST, Ex ia nSU, Ex ia nSV, Ex ia nSW, Ex ia nSX, Ex ia nSY, Ex ia nSZ, Ex ia nTA, Ex ia nTB, Ex ia nTC, Ex ia nTD, Ex ia nTE, Ex ia nTF, Ex ia nTG, Ex ia nTH, Ex ia nTI, Ex ia nTJ, Ex ia nTK, Ex ia nTL, Ex ia nTM, Ex ia nTN, Ex ia nTO, Ex ia nTP, Ex ia nTQ, Ex ia nTR, Ex ia nTS, Ex ia nTT, Ex ia nTU, Ex ia nTV, Ex ia nTW, Ex ia nTX, Ex ia nTY, Ex ia nTZ, Ex ia nUA, Ex ia nUB, Ex ia nUC, Ex ia nUD, Ex ia nUE, Ex ia nUF, Ex ia nUG, Ex ia nUH, Ex ia nUI, Ex ia nUJ, Ex ia nUK, Ex ia nUL, Ex ia nUM, Ex ia nUN, Ex ia nUO, Ex ia nUP, Ex ia nUQ, Ex ia nUR, Ex ia nUS, Ex ia nUT, Ex ia nUU, Ex ia nUV, Ex ia nUW, Ex ia nUX, Ex ia nUY, Ex ia nUZ, Ex ia nVA, Ex ia nVB, Ex ia nVC, Ex ia nVD, Ex ia nVE, Ex ia nVF, Ex ia nVG, Ex ia nVH, Ex ia nVI, Ex ia nVJ, Ex ia nVK, Ex ia nVL, Ex ia nVM, Ex ia nVN, Ex ia nVO, Ex ia nVP, Ex ia nVQ, Ex ia nVR, Ex ia nVS, Ex ia nVT, Ex ia nVU, Ex ia nVV, Ex ia nVW, Ex ia nVX, Ex ia nVY, Ex ia nVZ, Ex ia nWA, Ex ia nWB, Ex ia nWC, Ex ia nWD, Ex ia nWE, Ex ia nWF, Ex ia nWG, Ex ia nWH, Ex ia nWI, Ex ia nWJ, Ex ia nWK, Ex ia nWL, Ex ia nWM, Ex ia nWN, Ex ia nWO, Ex ia nWP, Ex ia nWQ, Ex ia nWR, Ex ia nWS, Ex ia nWT, Ex ia nWU, Ex ia nWV, Ex ia nWW, Ex ia nWX, Ex ia nWY, Ex ia nWZ, Ex ia nXA, Ex ia nXB, Ex ia nXC, Ex ia nXD, Ex ia nXE, Ex ia nXF, Ex ia nXG, Ex ia nXH, Ex ia nXI, Ex ia nXJ, Ex ia nXK, Ex ia nXL, Ex ia nXM, Ex ia nXN, Ex ia nXO, Ex ia nXP, Ex ia nXQ, Ex ia nXR, Ex ia nXS, Ex ia nXT, Ex ia nXU, Ex ia nXV, Ex ia nXW, Ex ia nXX, Ex ia nXY, Ex ia nXZ, Ex ia nYA, Ex ia nYB, Ex ia nYC, Ex ia nYD, Ex ia nYE, Ex ia nYF, Ex ia nYG, Ex ia nYH, Ex ia nYI, Ex ia nYJ, Ex ia nYK, Ex ia nYL, Ex ia nYM, Ex ia nYN, Ex ia nYO, Ex ia nYP, Ex ia nYQ, Ex ia nYR, Ex ia nYS, Ex ia nYT, Ex ia nYU, Ex ia nYV, Ex ia nYW, Ex ia nYX, Ex ia nYY, Ex ia nYZ, Ex ia nZA, Ex ia nZB, Ex ia nZC, Ex ia nZD, Ex ia nZE, Ex ia nZF, Ex ia nZG, Ex ia nZH, Ex ia nZI, Ex ia nZJ, Ex ia nZK, Ex ia nZL, Ex ia nZM, Ex ia nZN, Ex ia nZO, Ex ia nZP, Ex ia nZQ, Ex ia nZR, Ex ia nZS, Ex ia nZT, Ex ia nZU, Ex ia nZV, Ex ia nZW, Ex ia nZX, Ex ia nZY, Ex ia nZZ.

Markierung

Wenn dieses Produkt mit der Schutzart Ex ia oder ec installiert wurde, verwenden Sie einen Permanentmarker im entsprechenden Feld, um die Verwendungsart der Installation auf dem Etikett zu kennzeichnen.

Zerlegung des Systems 9000

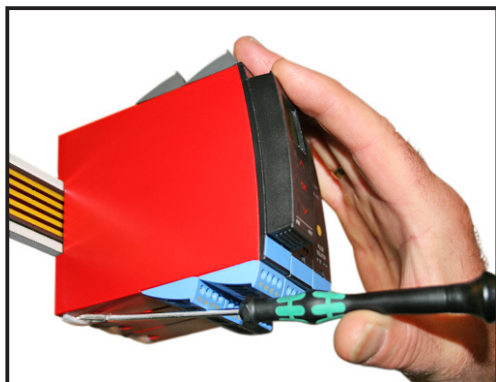


Abbildung 1:

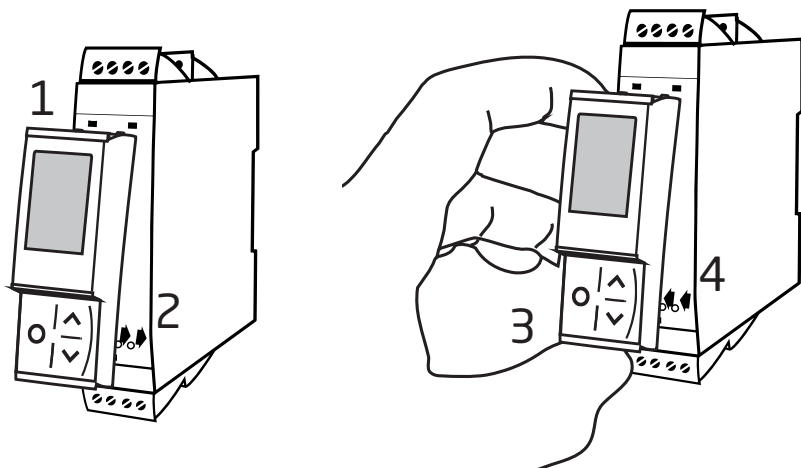
Das Gerät wird von der Power Rail gelöst, indem man den unteren Verschluss löst.

Anbringen des PR 4500

- 1: Einbringen der beiden Fixierstifte des PR 4500 in die Öffnungen an der oberen Frontplatte des Gerätes.
- 2: Das Display PR 4500 an der Unterkante einrasten lassen.

Entfernen des PR 4500

- 3/4 Die Entriegelung des PR 4500 an der Unterseite betätigen und das PR 4500 vorsichtig abnehmen.



HART-transparenter Treiber 9107

- 24 VDC Spannungsversorgung über Power Rail oder Klemmen
- Schnelle Ansprechzeit <5 ms
- Hohe aktive Ausgangslast 725 Ohm / 20 mA
- Ausgangsfehlererkennung mittels Status Relais
- SIL 2 zertifiziert via Full Assessment nach IEC 61508t

Anwendung

- 9107 ist ein ein- oder zweikanaliger, galvanisch getrennter Treiberverstärker für ATEX-Anwendungen.
- Betrieb und Ansteuerung von I/P-Wandlern, Ventilen und Anzeigen, die in Ex-geschützten Bereichen installiert sind.
- Das Ansteuern von HART Feldgeräten ist aufgrund der bidirektionalen Kommunikation der HART Signale möglich.
- Der 9107Axx kann in sicheren Bereichen und in Zone 2 / Cl.1, Div. 2, Gruppe A, B, C, D eingesetzt werden.
- Der 9107Bxx kann in sicheren Bereichen und in Zone 2 / Cl.1, Div. 2 eingesetzt werden und kann Signale in den Zonen 0, 1 und 2, sowie 20, 21 und 22 inklusive Bergbau / Class I/II/III, Div. 1, Gr. A-G übertragen.
- Das PR Display PR 4500 zeigt für jeden Kanal die entsprechenden Prozesswerte an und kann zur Definition von minimalem und/oder maximalen Grenzwerten des Speisestromkreises benutzt werden. Sollten die Grenzwerte unter- oder überschritten werden, wird das Statusrelais aktiviert.
- Die zweikanalige Ausführung kann als Signalsplitter (1 Eingang auf 2 Ausgänge) verwendet werden.

Erweiterte Funktionen

- Das abnehmbare Display PR 4500, sowie die grüne und rote LED in der Gerätefront, zeigen den Betriebsstatus für jeden Kanal.
- Für jeden Kanal kann ein Messstellenummer definiert werden.
- Ausgangsfehlererkennung.
- Abfrage von Fehlerereignissen und Drahtbruch am Eingang über das individuelle Statusrelais und/oder eine Sammelfehlermeldung über die Power Rail.
- Geeignet für den Einsatz in Systemen bis Performance Level (PL) „d“ nach ISO-13849.

Technische Merkmale

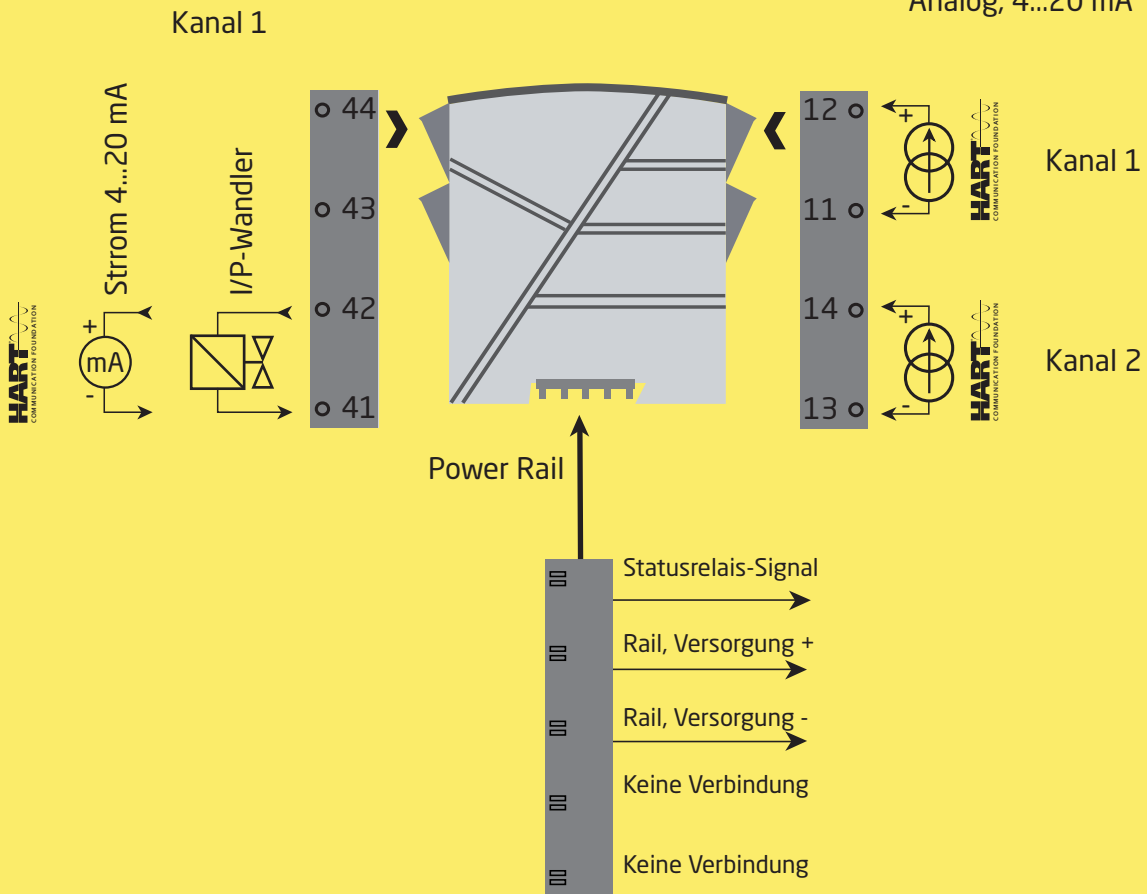
- Hohe galvanische Trennung von 2,6 kVAC.
- Hohe Genauigkeit, besser 0,1%.
- Permanente Prüfung der wichtigen, gespeicherten Daten aus Sicherheitsgründen.

Anwendungen - 9107Axx

Ausgangssignale:

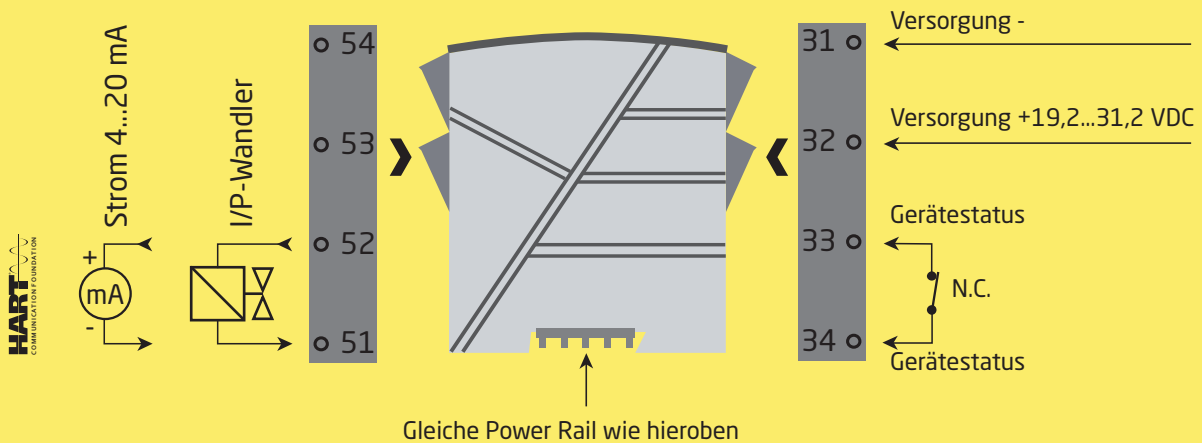
Eingangssignale:

Analog, 4...20 mA



Kanal 2

Versorgungsanschluss:



Zone 2 & Cl. 1, div. 2, Gr. A-D oder sicheres Bereich



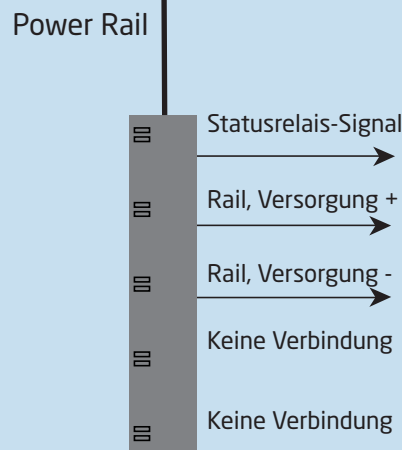
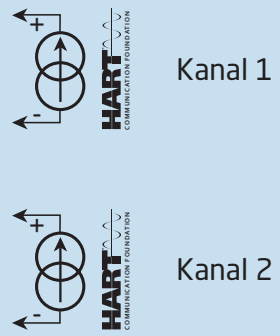
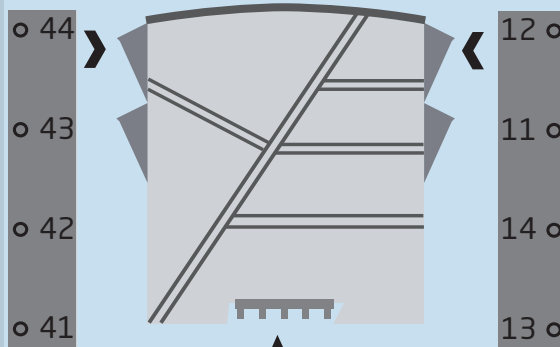
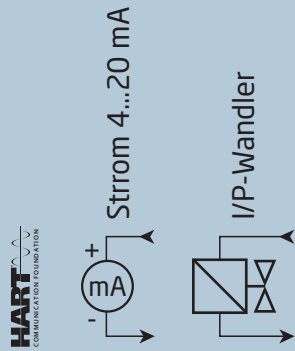
Anwendungen - 9107Bxx

Ausgangssignale:

Eingangssignale:

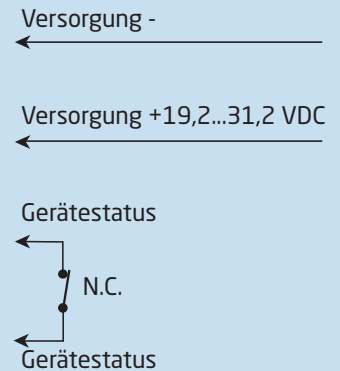
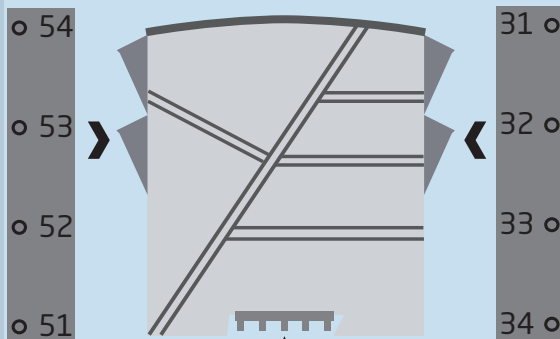
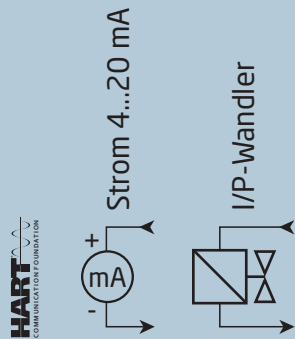
Kanal 1

Analog, 4...20 mA



Kanal 2

Versorgungsanschluss:



**Zone 0, 1, 2,
20, 21, 22, M1 &
Cl. I/II/III, Div. 1
Gr. A-G**

Zone 2 & Cl. 1, div. 2, Gr. A-D oder sicheres Bereich

Bestellangaben

Typ	Zugehöriges Gerät	Kanäle	I.S.- / Ex-Zulassungen
9107	Nein : A	Einfach : A	ATEX, IECEX, FM, INMETRO, CCC, EAC-Ex, UKEX : -
	Ja : B	Zweifach : B	UL 913, ATEX, IECEX, FM, INMETRO, CCC, EAC-Ex, UKEX : -U9 KCs, ATEX, IECEX, FM, INMETRO, CCC, EAC-Ex, UKEX : -KCs

Beispiel: 9107BB

Zubehör

4510	= Display- / Programmierfront
4511	= Modbus-Kommunikationseinheit
4512	= Bluetooth-Kommunikationseinheit
9400	= Power Rail
9404	= Arretierblock für Rail
9410	= Power control unit
9421	= Spannungsversorgung 24 V - Ex ec nC

Elektrische Daten

Umgebungsbedingungen

Spezifikationsbereich	-20°C bis +60°C
Lagertemperatur	-20°C bis +85°C
Kalibrierungstemperatur	20...28°C
Relative Luftfeuchtigkeit	< 95% RF (nicht kond.)
Schutzart	IP20
Installation in	Verschmutzungsgrad 2 & Mess- / Überspannungskategorie II

Mechanische Spezifikationen

Abmessungen (HxBxT)	109 x 23,5 x 104 mm
Abmessungen (HxBxT) mit PR 4500	109 x 23,5 x 131 mm
Gewicht, ca.	250 g
Hutschienentyp	DIN EN 60715/35 mm
Leitungsquerschnitt	0,13...2,08 mm ² / AWG 26...14 Litzendraht
Klemmschraubenanzugsmoment	0,5 Nm
Schwingungen	IEC 60068-2-6
2...13,2 Hz	±1 mm
13,2...100 Hz	±0,7 g

Allgemeine Spezifikationen

Versorgungsspannung	19,2...31,2 VDC
Sicherung	400 mA T / 250 VAC

Typ	Beschreibung	Max. Leistungsbedarf	Max. Verlustleistung
9107xAx	1 Kanal	≤ 1,0 W	≤ 1,0 W
9107xBx	2 Kanäle	≤ 1,8 W	≤ 1,8 W

Die maximale Verlustleistung entspricht der maximalen Leistung, die durch das 9000-Gerät verbraucht wird.

Der maximale Leistungsbedarf entspricht der maximalen Leistung, die an den Klemmen 31 und 32 benötigt wird.

Wenn der 9107 gemeinsam mit PR 4500 verwendet wird, so sind 40 mW zu der max. Verlustleistung und 70 mW zum max. Leistungsbedarf für jedes PR 4500 Gerät hinzuzurechnen.

Isolationsspannung, Test / Betrieb:

- Eingang zum Rest 2,6 kVAC / 300 VAC verstärkte Iso.
- Analogausgang zur Versorgung. 2,6 kVAC / 300 VAC verstärkte Iso.
- Statusrelais zur Versorgung 1,5 kVAC / 150 VAC verstärkte Iso.

- Konfigurierung PR 4500
- Signaldynamik, Eingang / Ausgang Analoger Signalpfad
- HART bidirektionaler Kommunikationsfrequenzbereich. 0,5...7,5 kHz
- Signal- / Rauschverhältnis > 60 dB
- Ansprechzeit (0...90%, 100...10%) < 5 ms
- Auswirkung einer Versorgungsspannungsänderung
am Ausgang (nom. 24 VDC) < ±10 µA

Genauigkeitswerte		
Eingangsart	Absolute Genauigkeit	Temperaturkoeffizient
mA	≤ ±16 µA	≤ ±1,6 µA / °C

EMV Störspannungseinfluss	< ±0,5% d. Messsp.
Erweitere EMV Störfestigkeit: NAMUR NE 21, Kriterium A, Burst.	< ±1% d. Messsp.

Stromeingang

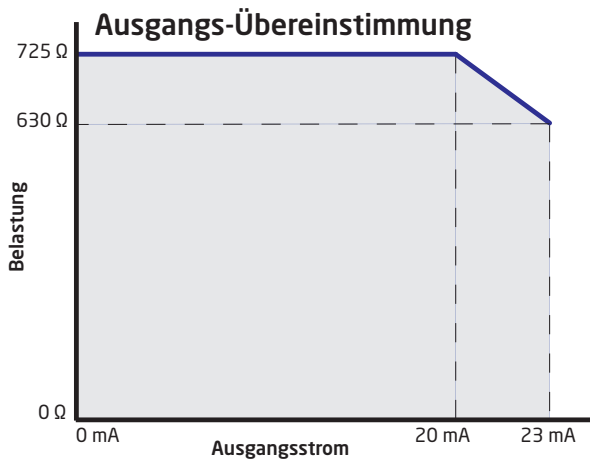
- Messbereich. 3,5...23 mA
- Fühlerfehlererkennung:
Schleifenunterbrechung 4...20 mA < 1 mA
- Eingangsspannungsabfall:
versorgte Einheit < 2 V @ 23 mA
unversorgte Einheit < 4 V @ 23 mA

Ex-Barrierere Daten

- Uo. 28 V
- Io 93 mA
- Po. 0,65 W

Stromausgang

- Signalbereich 3,5...23 mA
- Belastung ≤ 725 Ω
- Belastungsstabilität. ≤ 0,01% d. Messsp. / 100 Ω
- Strombegrenzung ≤ 28 mA



der Messsp. = normaler Messbereich 4...20 mA

Statusrelais Ausgang Klemme 33-34

Relais Funktion	N.C.
Programmierbarer unterer Sollwert	0...29,9 mA
Programmierbarer oberer Sollwert	0...29,9 mA
Hysterese der Sollwerte	0,1 mA
Max. Spannung	110 VDC / 125 VAC
Max. Strom	0,3 ADC / 0,5 AAC
Max. Spannung - ATEX Anwendungen	32 VDC / 32 VAC
Max. Strom - ATEX-Anwendungen	1 ADC / 0,5 AAC

Eingehaltene Behördenvorschriften

EMV	2014/30/EU & UK SI 2016/1091
ATEX	2014/34/EU & UK SI 2016/1107
LVD	2014/35/EU & UK SI 2016/1101
RoHS	2011/65/EU & UK SI 2012/3032

Zulassungen

DNV, Ships & Offshore	TAA00000JD
ClassNK	TA24034M
c UL us, UL 61010-1.	E314307
EAC LVD	TR-CU 004/2011
EAC	TR-CU 020/2011
EAC Ex	TR-CU 012/2011

I.S.- / Ex-Zulassungen


ATEX	DEKRA 11ATEX0247X
IECEX.	IECEX DEK 11.0088 X
UKEX.	DEKRA 21UKEX0173X / DEKRA 23UKEX0108X
c FM us.	FM16US0465X / FM16CA0213X
INMETRO	DEKRA 23.0004X
c UL us, UL 913 (nur 9107xx-U9).	E233311
CCC	2020322304003422
KCs (nur 9107xx-KCs).	21-AV4BO-0170X / 21-AV4BO-0171X / 21-AV4BO-0172X
EAC Ex	RU C-DK.HA65.B.00355/19

Funktionale Sicherheit

SIL 2 Zertifiziert & Fully Assessed nach IEC 61508
SFF > 60% - Typ A Komponente

Visualisierung im PR 4500 bei Hardware / Software Fehler

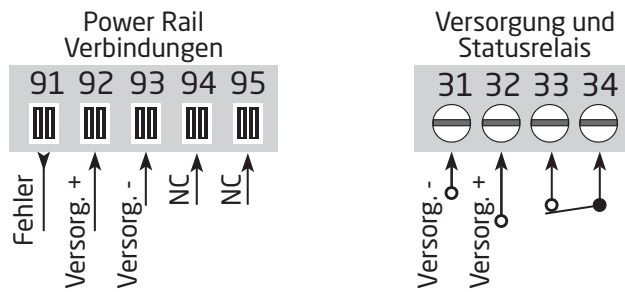
Anzeige bei Hardware Fehler		
Fehlersuche	Anzeige	Grund
Kommunikationstest PR 4500 und 9107	NO.CO	Verbindungsfehler
EEPROM Fehler - überprüfe Konfiguration	FL.ER	Konfigurationsfehler oder CRC Versatz, gespeicherte Konfiguration wird geladen
Anwenderfehler	II!/II!	Schleifen-Limits überschritten
Anwenderfehler	II!/II!	Schleifen-Fehler
EEPROM Fehler - überprüfe Konfiguration	EE.ER / IE.ER	Ungültige Konfiguration (CRC oder Daten)
Hardware Fehler	SU.ER	Versorgungs-Fehler
Hardware Fehler	RA.ER	RAM Fehler
Hardware Fehler	FL.ER	FLASH-Fehler
Hardware Fehler	IN.ER	Initialisierungs-Fehler
Hardware Fehler	C1.ER	Hardware Fehler - Kanal 1
Hardware Fehler	C2.ER	Hardware Fehler - Kanal 2
Hardware Fehler	DE.ER	Geräte-Fehler

! Alle Fehleranzeigen im Display blinken im Sekundentakt. Der Hilfstext erklärt den Fehler.
 Wenn der Fehler ein Sensorfehler ist, blinkt das Hintergrundbeleuchtung auch - dies kann besätigt (eingestellt) werden bei Drück von .

Fehler die in beiden Kanälen auftreten werden als Fehler im Kanal 1 angezeigt - und die Anzeige Kanal 2 ist leer.

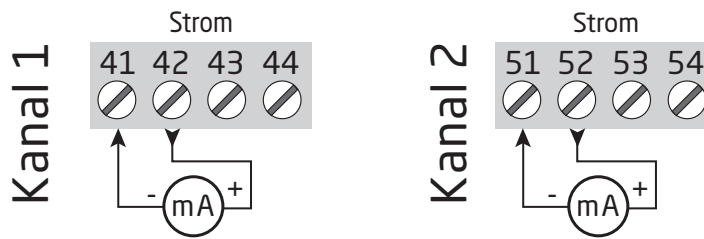
Hardware Fehler können in zwei Arten zurückgesetzt werden. Erstens schrittweise durch das Menü gehen (wenn der andere Kanal weiterarbeiten soll) oder kurzfristiges Wegschalten der Versorgungsspannung.

Anschlüsse

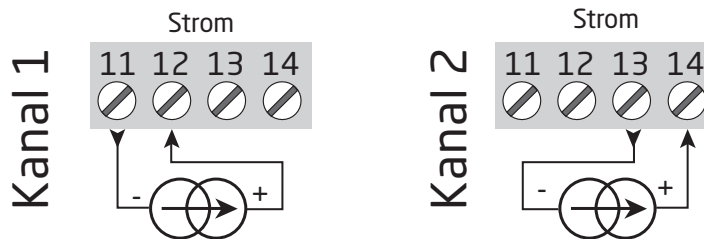


NC = Keine Verbindung

Ausgänge:

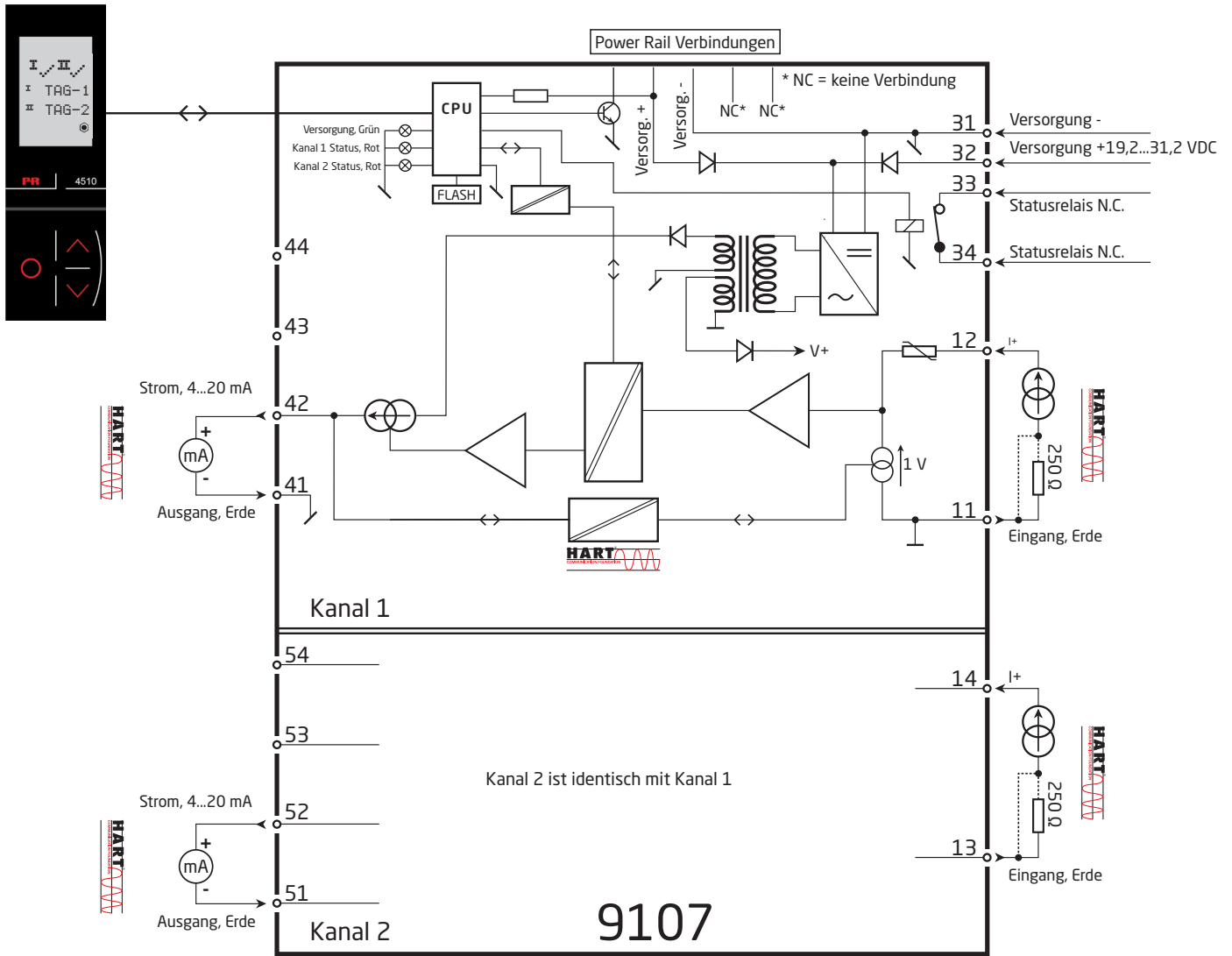


Eingänge:



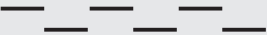
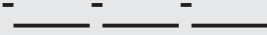
HART Kommunikation ist direkt auf den Ein- und Ausgangsklemmen möglich sofern die Ausgangsimpedanz $> 250 \text{ Ohm}$ & $< 725 \text{ Ohm}$ oder sofern der Widerstand der Eingangsschleife höher als 250 Ohm ist.

Blockdiagramm



Signalfehler- und Kabelfehler Erkennung ohne Frontdisplay

Liste der LED und Fehlersignalanzeigen					
Status	Grüne LED	Kanal 1: Rot	Kanal 2: Rot	Statusrelais, N.C.	Power Rail Signalstatus
Gerät OK	Blinkt	AUS	AUS	Angesteuert	AUS
Keine Versorgung	OFF	AUS	AUS	Abgefallen	EIN
Gerät defekt	Blinkt	EIN	EIN	Abgefallen	EIN
Kanal 1 defekt (Kanal 2 OK)	Blinkt	EIN	EIN	Abgefallen	EIN
Kanal 2 defekt (Kanal 1 OK)	Blinkt	AUS	EIN	Abgefallen	EIN
Kanal 1, Signal OK	Blinkt	AUS	AUS	Angesteuert	AUS
Kanal 1, Signal-Limit überschritten	Blinkt	Blinkt	AUS	Abgefallen	EIN (wenn aktiviert)
Kanal 1, Fester Schleifenbruch-Limit überschritten	Blinkt	Blinkt schnell	AUS	Abgefallen	EIN (wenn aktiviert)
Kanal 2, Signal OK	Blinkt	AUS	AUS	Angesteuert	AUS
Kanal 2, Signal-Limit überschritten	Blinkt	AUS	Blinkt	Abgefallen	EIN (wenn aktiviert)
Kanal 2, Fester Schleifenbruch-Limit überschritten	Blinkt	AUS	Blinkt schnell	Abgefallen	EIN (wenn aktiviert)

Blinkt: 50% EIN und 50% AUS	
Blinkt schnell: 8% EIN und 92% AUS	

Konfiguration / Bedienung der Funktionstasten

Dokumentation für das Flussdiagramm.

Grundsätzliches

Bei der Konfiguration des 9107 werden Sie durch alle Parameter geleitet und Sie können die Einstellungen wählen, welche zur Applikation passt. Für jedes Menü existiert ein scrollender Hilfetext welcher automatisch in der 3. Zeile im Display gezeigt wird.

Die Konfiguration wird mittels der 3 Funktionstasten durchgeführt:

- ⤴ erhöht den numerischen Wert oder wählt nächsten Parameter
- ⤵ setzt den numerischen Wert herab oder wählt nächsten Parameter
- ⊗ übernimmt den gewählten Wert und beendet das Menü

Wenn eine Konfiguration eingegeben worden ist, kehrt das Display auf den Menüpunkt 1.0 zurück.

Bei drücken und halten von ⊗ springt man zurück zum vorherigen Menü oder in den Normal-Zustand (1.0) ohne die geänderten Werte oder Parameter zu speichern.

Wenn für 1 Minute keine Taste betätigt wird, geht das Display in den Normal-Zustand zurück, ohne die geänderten Werte oder Parameter zu speichern.

Weitere Erklärungen

Passwordschutz: Der Zugriff auf die Programmierung kann mit der Eingabe eines Passwortes blockiert werden. Das Passwort wird im 9106 gespeichert, um den höchsten Grad an Schutz gegen nicht autorisierte Änderungen der Konfiguration sicherzustellen. Wenn das konfigurierte Passwort nicht bekannt ist, wenden Sie sich bitte an den PR electronics Kundensupport unter www.prelectronics.com/de/contact.

Schleifen-Limits

In den Menüs LO.LIM und HI.LIM können die Stromwerte gewählt werden, welche einen Schleifenfehler Alarm der Statusrelais auslösen. Die NAMUR NE43 Grenzen werden über die Einstellungen LO.LIM bei 3,6 mA und HI.LIM bei 21 mA gewählt. Die gewählten Grenzen sind identisch für beide Kanäle. Diese Funktion kann deaktiviert werden, indem die Grenzen außerhalb des Bereichs 3,5...23 mA gewählt werden. Alternativ kann das Statusrelais als einfacher Grenzwertschalter in der 1-Kanal Variante verwendet werden.

Die Schleifenbruch-Grenze ist auf $\leq 1\text{mA}$ gesetzt. Sofern diese Grenze überschritten wurde, wird das Statusrelais geöffnet.

Signal- und Sensorfehlerinformation per Programmierfront PR 4500

Sensorfehler (Schleifenbruch) wird in Zeile 1 auf dem Display durch blinken ! und ! angezeigt. Der aktuelle mA Wert wird angezeigt, gefolgt von einem erklärenden Text. Kanal 1 wird in Zeile 2 angezeigt. Kanal 2 wird in Zeile 3 des Displays angezeigt.

Zeile 4 des Displays zeigt den Zustand des COM (blinkende Kugel) und die richtige Arbeitsweise des PR 4500.

Hauptfunktionen

Das Gerät bietet Zugang zu verschiedenen Funktionen, welche mit "YES" bei der Abfrage „ADV.SET“ bestätigt werden muß.

Anzeigeeinstellungen: Hier können Sie die Helligkeit und den Kontrast der Hintergrundbeleuchtung anzeigen. Setup der Tagnummern mit 5 alphanumerischen Stellen. Wahl der Anzeige in Zeile 2 und 3 des Displays - Wählen Sie zwischen Auslesen des Stroms oder die Tagnummer. Wenn Sie „ALT“ wählen, dann wechselt die Anzeige zwischen dem Stromwert und der Tagnummer.

Password: Sie können ein Passwort zwischen 0000 und 9999 einstellen, um ein unbefugtes Verändern der Parameter zu vermeiden. Das Gerät wird werksseitig ohne Passworteingabe ausgeliefert.

Sprache: Im Menü "lang.setup" können Sie zwischen 7 verschiedenen Sprachen auswählen, die Sie mit Hilfetexten unterstützen. Sie können auswählen zwischen: UK, DE, FR, IT, ES, SE und DK.DK.

Power Rail: Im Menü "Rail" können Sie wählen, ob bei Überschreitung der Signalgrenzen ein Signal an die zentrale Überwachung im Power Control Unit PR 9410 übertragen wird.

Safety Integrity Level (SIL): Für Details sehen Sie bitte im Sicherheitshandbuch (Safety Manual) nach.



Flussdiagramm

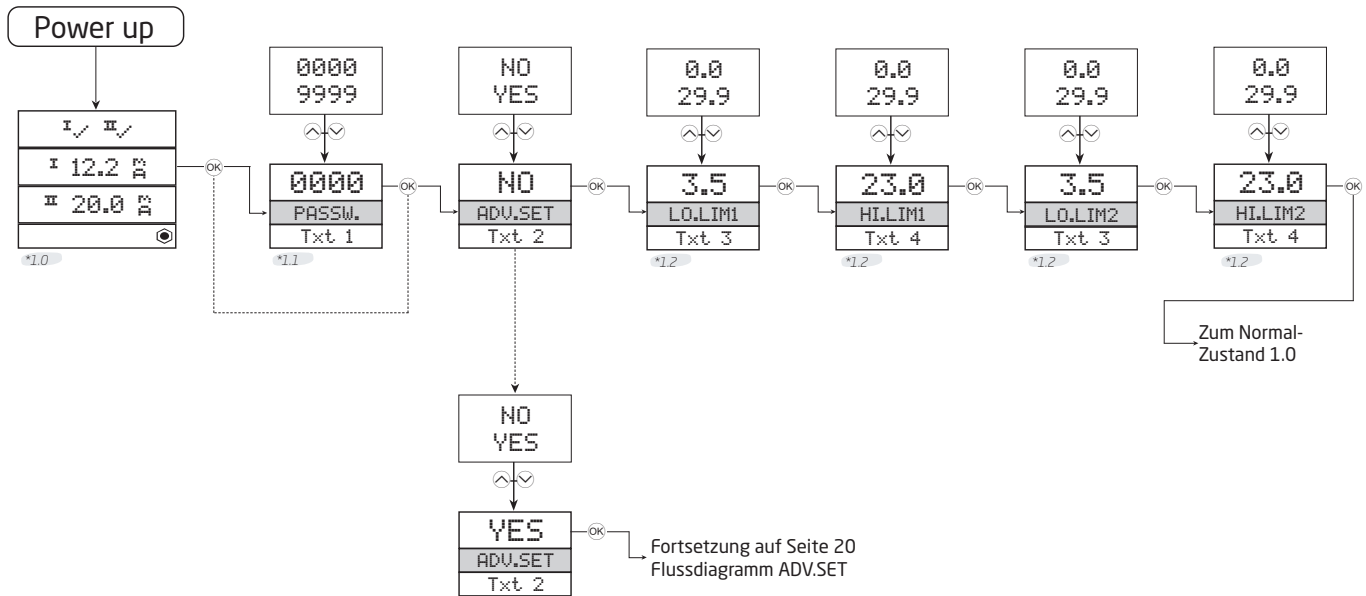
Wenn für eine Dauer von 1 Minute keine Taste betätigt wird, kehrt das Display auf den Menüpunkt 1.0 zurück und eventuelle Änderungen in der Konfiguration werden nicht gespeichert.

⬆ Wert erhöhen / nächsten Parameter wählen

⬇ Wert herabsetzen / vorherigen Parameter Wählen

Ⓞ Parameter speicher und nächsten Parameter wählen

Halten Ⓞ Zurück zum vorherigen Parameter / zurück zum Menüpunkt 1.0 ohne Speicherung von Änderungen.



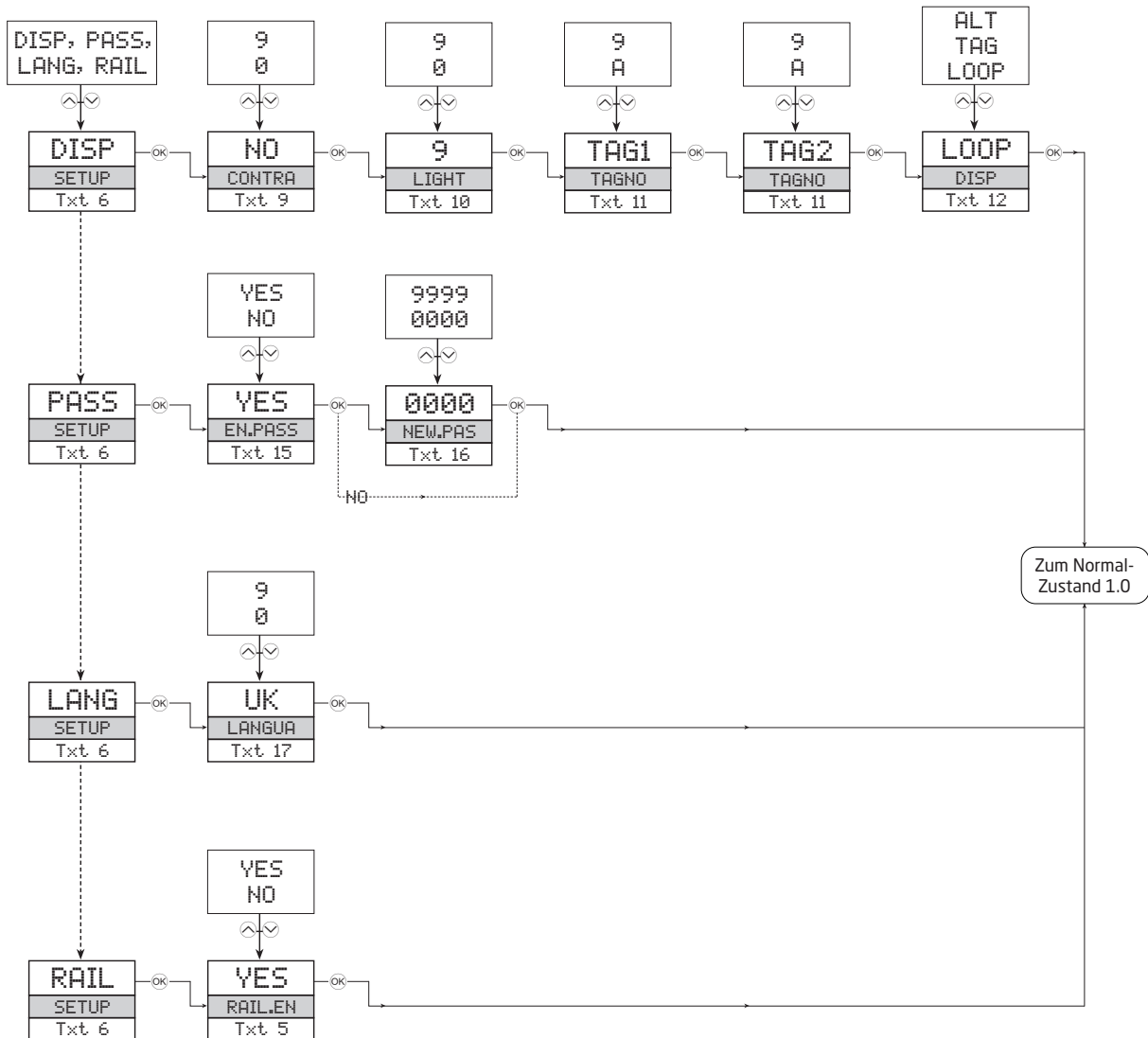
*1.0 Normal-Zustand
 Zeile 1 zeigt Status für Kanal 1 und Kanal 2 an.
 Zeile 2 zeigt den Analogwert oder die Tagnummer für Kanal 1. Wenn der Stromwert überschritten wurde (LO.LIM und HI.LIM), dann wird der Analogwert für 5 Sek. Angezeigt, gefolgt von Txt 18. Im Falle einer Schleifenunterbrechung, wird 0.0 für 5 Sek. Angezeigt, gefolgt von Txt 19.
 Zeile 3 zeigt die gleichen Werte für Kanal 2 an.
 Zeile 4 zeigt den Kommunikationsstatus an.

*1.1 Nur wenn durch Passwort gesichert.

*1.2 Stromgrenzen (identisch für beide Kanäle) können deaktiviert werden, indem Werte außerhalb des Bereiches 3,5...23 mA gewählt werden.

Zeile 1 Symbole:
 Ⓞ = OK. Blinkt II = Fehler

Flussdiagramm, erweiterte Einstellungen (ADV.SET)



Scrollender Hilfstext im Display Zeile 3

- [01] Passwort bestimmen [PASS]
- [02] Eingaben im erweiterten Setup? [ADV.SET]
- [03] Eingabe der unteren Grenze der Stromschleifen Fehlererkennung [LO.LIM1] [LO.LIM2]
- [04] Eingabe der oberen Grenze der Stromschleifen Fehlererkennung [HI.LIM1] [HI.LIM2]
- [05] Aktivierung Power Rail Statussignal? [RAIL.ER]
- [06] Eingabe Display Einstellung [SETUP]
Eingabe Passwort Einstellung [SETUP]
Eingabe Sprachauswahl [SETUP]
Eingabe Power Rail Einstellungen [SETUP]
- [09] Einstell. LCD Kontrast [CONTRA]
- [10] Einstell. LCD Hintergrundbeleuchtung [LIGHT]
- [11] Eingabe 5-stellige TAG-Nr. [TAGNO1] [TAGNO2]
- [12] Anzeige der Stromschleifenwerte im Display
Anzeige TAG-Nr im Display
Wechselnde Anzeige von TAG und Stromschleifenwert
- [15] Aktivierung Passwortschutz? [EN.PASS]
- [16] Eingabe Neues Passwort [NEW.PAS]
- [17] Sprachauswahl [LANGUA]
- [18] Stromschleifensignal Limit überschritten
- [19] Leitungsbruch in der Stromschleife
- [20] Keine Kommunikation - prüfe Verbindung
- [21] EEprom Fehler - Konfiguration prüfen
- [22] Hardware Fehler

LERBAKKEN 10, 8410 RØNDE DENMARK

IECEX Installation drawing



For safe installation of 9107 the following must be observed. The module shall only be installed by qualified personnel who are familiar with the national and international laws, directives and standards that apply to this area.
Year of manufacture can be taken from the first two digits in the serial number.



For Installation in Zone 2 the following must be observed.
The 4501 programming module is to be used solely with PRelectronics modules. It is important that the module is undamaged and has not been altered or modified in any way. Only 4501 modules free of dust and moisture shall be installed.

9107BA: 1 channel HART® -transparent driver
9107BB: 2 channel HART® -transparent driver

IECEX Certificate: IECEX DEK 11.0088X
Marking 9107Bx [Ex ia Ga] IIC/IIB/IIA
[Ex ia Da] IIIC
[Ex ia Ma] I

Marking 9107Bx, 9107Ax Ex ec nC IIC T4 Gc

Standards IEC60079-11:2011, IEC60079-0: 2017, IEC60079-15 :2017
IEC60079-7: 2015+A1:2017

Supply terminal (31,32)

Voltage: 19.2 – 31.2 VDC

Status Relay. terminal (33,34)

		Zone 2 Installation
Voltage max:	125 VAC / 110 VDC	32 VAC / 32 VDC
Power max:	62.5 VA / 32 W	16 VA / 32 W
Current max:	0.5 AAC / 0.3 ADC	0.5 AAC / 1 ADC

Installation notes:

Install in pollution degree 2, overvoltage category II as defined in IEC 60664-1.

Do not separate connectors when energized and an explosive gas mixture is present.
Do not mount or remove modules from the Power Rail when an explosive gas mixture is present.
Disconnect power before servicing.
The wiring of unused terminals is not allowed.

In type of protection [Ex ia Da] the parameters for intrinsic safety for gas group IIB are applicable.

For installation in Zone 2, the module shall be installed in an enclosure in type of protection Ex n or Ex e, providing a degree of protection of at least IP54. Cable entry devices and blanking elements shall fulfill the same requirements.

For installation on Power Rail in Zone 2, only Power Rail type 9400 supplied by Power Control Unit type 9410 (Type Examination Certificate KEMA 07ATEX0152) is allowed.

LERBAKKEN 10, 8410 RØNDE DENMARK

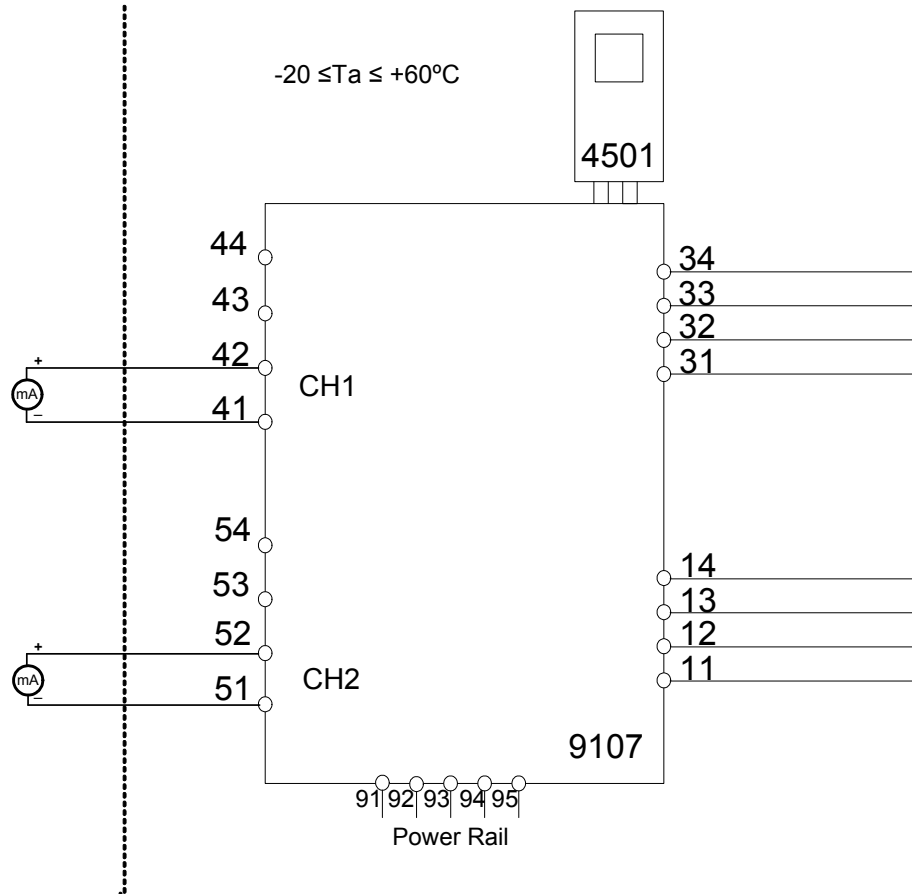
Hazardous area

Zone 0,1,2, 20, 21, 22

Non Hazardous area

or Zone 2

(terminal 11,12,13,14)
(terminal 31,32,33,34)
(terminal 91,92,93,94,95)
Um: 253 V, max 400 Hz



CH1 (terminal 41,42)

CH2 (terminal 51,52)

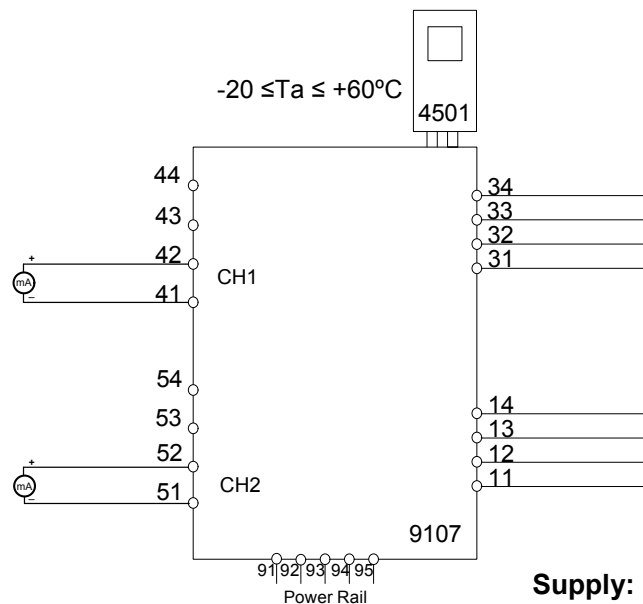
U_o: 28 V
I_o: 93 mA
P_o: 0.65 W

	IIC	IIB	IIA	I
C _o .	0.080 μF	0.650 μF	2.15 μF	3.76 μF
L _o .	4 mH	16 mH	32 mH	35 mH

LERBAKKEN 10, 8410 RØNDE DENMARK

9107Ax, 9107Bx Installation:

Hazardous area
Zone 2



Supply: 19.2 – 31.2 VDC
(terminal 31,32)
(terminal 91,92,93,94,95)

Output
CH1 (terminal 41,42)
CH2 (terminal 51,52)

Input:
(terminal 11,12,13,14)

Status Relay. terminal (33,34)

Voltage max: 125 VAC / 110 VDC
Power max: 62.5 VA / 32 W
Current max: 0.5 AAC / 0.3 ADC

Zone 2 Installation

32 VAC / 32 VDC
16 VA / 32 W
0.5 AAC / 1 ADC

For installation in Zone 2, the module shall be installed in an enclosure in type of protection Ex n or Ex e, providing a degree of protection of at least IP54. Cable entry devices and blanking elements shall fulfill the same requirements.

For installation on Power Rail in Zone 2, only Power Rail type 9400 supplied by Power Control Unit type 9410 (Certificate IECEx KEM 08.0025X) is allowed.

For Installation in Zone 2 the following must be observed. The 4501 programming module is to be used solely with PRelectronics modules. It is important that the module is undamaged and has not been altered or modified in any way. Only 4501 modules free of dust and moisture shall be installed.

LERBAKKEN 10, 8410 RØNDE DENMARK

ATEX- / UKEX-Installationszeichnung



Für die sichere Installation von 9107 ist Folgendes zu beachten: Das Gerät darf nur von qualifiziertem Personal eingebaut werden, das mit den nationalen und internationalen Gesetzen, Richtlinien und Standards auf diesem Gebiet vertraut ist. Das Baujahr kann aus den ersten beiden Ziffern der Seriennummer ersehen werden.



Für die Installation in Zone 2 ist Folgendes zu beachten: Das aufsteckbare Frontdisplay 4501 zur Programmierung ist ausschließlich mit PR electronics-Geräten zu verwenden. Es ist wichtig, dass das Display unbeschädigt ist, nicht umgebaut oder in irgendeiner Weise verändert wurde. Das 4501 darf nur frei von Staub und Feuchtigkeit installiert werden.

ATEX-Zertifikat:
UKEX-Zertifikat, 9107Bxx
UKEX-Zertifikat, 9107Axx, 9107Bxx

DEKRA 11 ATEX0247X
DEKRA 23UKEX0108X
DEKRA 21UKEX0173X

Markierung 9107Bx



II (1) G [Ex ia Ga] IIC/IIB/IIA
II (1) D [Ex ia Da] IIIC
I (M1) [Ex ia Ma] I

Markierung 9107Ax, 9107Bx

II 3 G Ex ec nC IIC T4 Gc

Richtlinien:

EN 60079-0 : 2018, EN 60079-11 : 2012, EN
60079-15 : 2019,
EN 60079-7 : 2015+A1:2018

Versorgungsklemmen (31,32)

Spannung: 19,2 – 31,2 VDC

Statusrelais, Klemmen (33,34)

Spannung max.:	125 VAC / 110 VDC	Installation in Zone 2
Leistung max.:	62,5 VA / 32 W	32 VAC / 32 VDC
Strom max.:	0,5 AAC / 0,3 ADC	16 VA / 32 W
		0,5 AAC / 1 ADC

Spezifische Einsatzbedingungen:

Installation in Verschmutzungsgrad 2, Überspannungskategorie II wie in der EN 60664-1 definiert. Nicht die Anschlüsse trennen, solange ein Energie-geladenes explosives Gasgemisch vorhanden ist.

Montieren oder entfernen Sie nicht Geräte oder Baugruppen auf bzw. von der Power Rail, wenn ein explosives Gasgemisch vorhanden ist.

Vor der Wartung die Spannungsversorgung wegschalten.

Die Verdrahtung von ungenutzten Anschlüssen ist nicht zulässig.

Bei der Schutzart [Ex ia Da] gelten die Parameter für die Eigensicherheit der Gas-Gruppe IIB.

Für Installationen in Zone 2 muss das Gerät in einem Gehäuse mit Schutzklasse Ex e eingebaut sein. Das Gehäuse muss mindestens dem Schutzgrad IP54 entsprechen und die geforderte Schlagfestigkeit aufweisen. Die Kabeleinführungen müssen ebenfalls diesen Anforderungen entsprechen.

LERBAKKEN 10, 8410 RØNDE DENMARK

Für die Installation auf Power Rail in Zone 2 ist nur Power Rail Typ 9400 – in Verbindung mit dem Power Control Unit Typ 9410 (Type Examination Certificate KEMA 07ATEX0152 X, DEKRA 21UKEX0169 X) - erlaubt.

Klemmschraubenanzugsmoment: 0,5 Nm

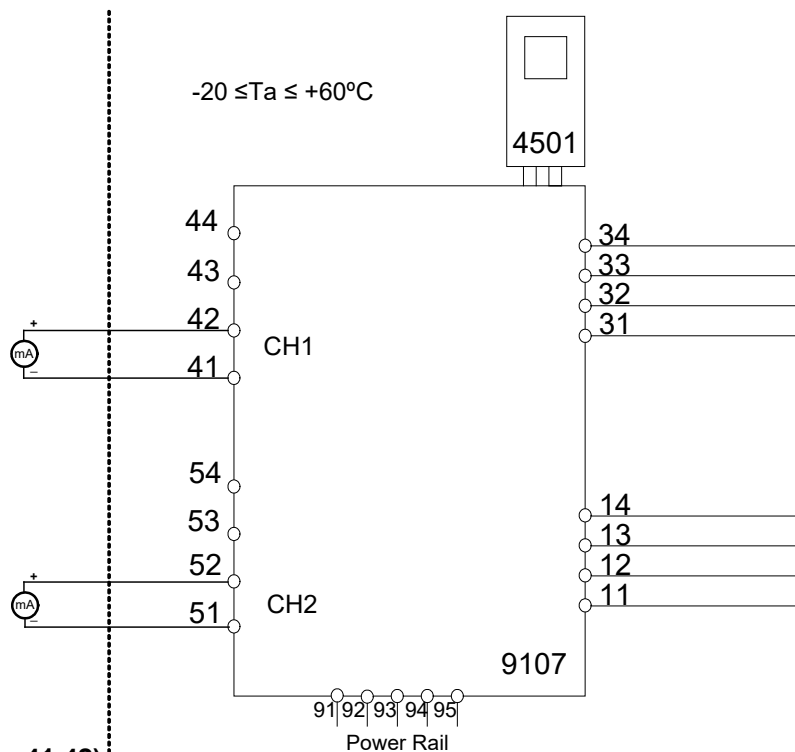
Die Litzendrähte sollten mit einer 5 mm Abisolierlänge oder mit einer entsprechend isolierten Klemme, wie beispielsweise einer Aderendhülse, installiert werden.

LERBAKKEN 10, 8410 RØNDE DENMARK

Ex-Bereich
Zone 0,1,2, 20, 21, 22

Nicht Ex-Bereich
oder Zone 2

(Klemmen 11,12,13,14)
(Klemmen 31,32,33,34)
(Klemmen
91,92,93,94,95)
Um: 253 V, max. 400 Hz



Kanal 1 (Klemmen 41,42)
Kanal 2 (Klemmen 51,52)

U_o: 28 V
I_o: 93 mA
P_o: 0,65 W

	IIC	IIB	IIA	I
C _o .	0,080 μF	0,650 μF	2,15 μF	3,76 μF
L _o .	4 mH	16 mH	32 mH	35 mH

LERBAKKEN 10, 8410 RØNDE DENMARK

Für die Installation auf Power Rail in Zone 2 ist nur Power Rail Typ 9400 – in Verbindung mit dem Power Control Unit Typ 9410 (Type Examination Certificate KEMA 07ATEX0152 X, DEKRA 21UKEX0169 X) - erlaubt.

Klemmschraubenanzugsmoment: 0,5 Nm

Die Litzendrähte sollten mit einer 5 mm Abisolierlänge oder mit einer entsprechend isolierten Klemme, wie beispielsweise einer Aderendhülse, installiert werden.

LERBAKKEN 10, 8410 RØNDE DENMARK

FM Installation drawing



For safe installation of 9107B the following must be observed. The module shall only be installed by qualified personnel who are familiar with the national and international laws, directives and standards that apply to this area.

Year of manufacture can be taken from the first two digits in the serial number.



For Installation in Zone 2 the following must be observed.

The 4501 programming module is to be used solely with PRelectronics modules. It is important that the module is undamaged and has not been altered or modified in any way. Only 4501 modules free of dust and moisture shall be installed.

9107BA: 1 channel **HART® -transparent driver**

9107BB: 2 channel **HART® -transparent driver**

Supply terminal (31,32)

Voltage: 19.2 – 31.2 VDC

Status Relay. terminal (33,34)

Voltage max: 125VAC / 110VDC

Power max: 62,5VA / 32W

Current max: 0.5A AC / 0.3ADC

Zone 2 installation:

Voltage max: 32VAC / 32VDC

Power max: 16VA / 32W

Current max: 0.5A AC / 1ADC

Installation notes:

In Class I, Division 2 installations, the subject equipment shall be mounted within a too-secured enclosure which is capable of accepting one or more of the Class I, Division 2 wiring methods specified in the National Electrical Code (ANSI/NFPA 70) or Canadian Electrical Code (C22.1).

In Class I, Zone 2 installations, the subject equipment shall be mounted within a tool secured enclosure which is capable of accepting one or more of the Class I, Zone 2 wiring methods specified in the National Electrical Code (ANSI/NFPA 70) or Canadian Electrical Code (C22.1). Where installed in outdoor or potentially wet locations, the enclosure shall, at a minimum, meet the requirements of IP54.

Install in environments rated Pollution Degree 2 or better; overvoltage category I or II.

The equipment shall be installed in an enclosure with a minimum ingress protection rating of IP54 unless the apparatus is intended to be afforded an equivalent degree of protection by location.

The module is galvanically isolated and does not require grounding.

Use 60 / 75 °C copper conductors with wire size AWG: (26-14)

Warning: Substitution of components may impair intrinsic safety.

Revision date:
2019-04-04

Version Revision
V3 R0

Prepared by:
PB

Page:
1/2

LERBAKKEN 10, 8410 RØNDE DENMARK

Warning: To prevent ignition of the explosive atmospheres, disconnect power before servicing and do not separate connectors when energized and an explosive gas mixture is present.

Warning: Do not install or remove modules from the Power Rail when an explosive gas mixture is present.

Hazardous Classified Location

Class I/II/III, Division 1, Group A,B,C,D,E,F,G
or Class I, Zone 0/1 Group IIC, [AEx ia] IIC
or Group IIC, [Ex ia Ga] IIC Gc

**Unclassified Location or
Hazardous Classified Location**

Class I, Division 2, Group A,B,C,D T4
or Class I Zone 2 Group IIC T4 Gc

Simple Apparatus or
Intrinsic safe apparatus
with entity parameters:

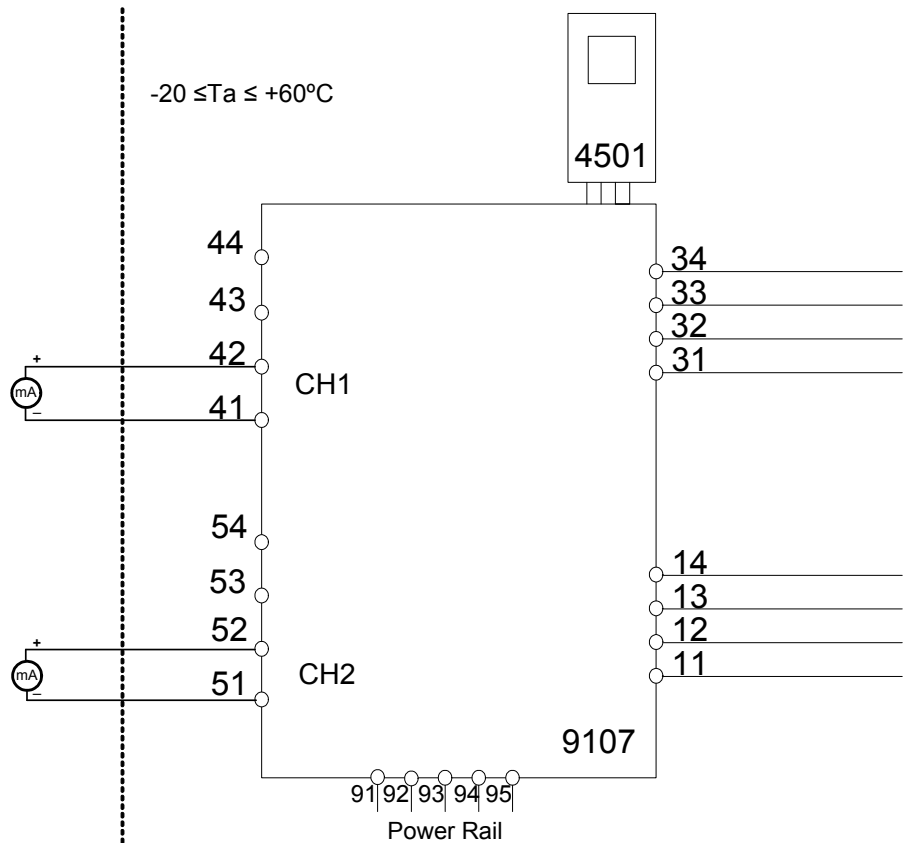
$V_{max}(U_i) \geq V_t(U_o)$
 $I_{max}(I_i) \geq I_t(I_o)$
 $P_i \geq P_t(P_o)$
 $C_a \geq C_{cable} + C_i$
 $L_a \geq L_{cable} + L_i$

CH1 (terminal 41,42)

CH2 (terminal 51,52)

$U_o, V_{oc}: 28\text{ V}$
 $I_o, I_{sc}: 93\text{ mA}$
 $P_o: 0.65\text{ W}$

	IIC or A,B	IIB or C,E,F	IIA or D,G
C_o	0.08 μF	0.650 μF	2.15 μF
L_o	4 mH	16 mH	32 mH



(terminal 11,12,13,14)
(terminal 31,32,33,34)
(terminal 91,92,93,94,95)
 $U_m: 253\text{V, max } 400\text{Hz}$

LERBAKKEN 10, 8410 RØNDE DENMARK

UL Installation drawing



For safe installation of the Process Control Equipment (Associated Apparatus) 9107 the following must be observed. The module shall only be installed by qualified personnel who are familiar with the national and international laws, directives and standards that apply to this area.



For Installation in Div2 / Zone2 the following must be observed.
The 4501 programming module is to be used solely with PRelectronics modules. It is important that the module is undamaged and has not been altered or modified in any way. Only 4501 modules free of dust and moisture shall be installed.

9107AA-U9:	1 channel HART® -transparent driver
9107BA-U9:	1 channel HART® -transparent driver
9107AB-U9:	2 channel HART® -transparent driver
9107BB-U9:	2 channel HART® -transparent driver

Marking:



Proc. Cont. Eq. for Use in Haz. Loc.
Install in CL I DIV2 GP A-D T4 provide
IS circuits to CL I-III DIV 1 GP A-G
or CL I Zn2 Gp IIC T4 provides IS
E233311 circuits for CL I Zn0 Gp IIC/Zn20 Gp IIIC
Um=253V [Exia] Installation Drawing: 9107QU01

The 9107Bxx is galvanically isolating associated apparatus intended for installation in non-hazardous locations or Class I, Division 2, Groups A – D hazardous locations with intrinsically safe connections to Class I, II and III hazardous locations.



Proc. Cont. Eq. for Use in Haz. Loc.
Install in CL I DIV2 GP A-D T4
or CL I Zn2 Gp IIC T4
E233311 Installation Drawing: 9107QU01

The 9107Axx equipment is intended for installation in non-hazardous locations or Class I, Division 2, Groups A – D or Zone 2 Group IIC hazardous locations.

Standards:

- UL 121201 NONINCENDIVE ELECTRICAL EQUIPMENT FOR USE IN CLASS I AND II, DIVISION 2 AND CLASS III, DIVISIONS 1 AND 2 HAZARDOUS (CLASSIFIED) LOCATIONS Edition 9 - Revision Date 2018/08/31
- CSA C22.2 NO. 213 NONINCENDIVE ELECTRICAL EQUIPMENT FOR USE IN CLASS I AND II, DIVISION 2 AND CLASS III, DIVISIONS 1 AND 2 HAZARDOUS (CLASSIFIED) LOCATIONS- Edition 3 - Issue Date 2017/09/01
- UL 913 STANDARD FOR INTRINSICALLY SAFE APPARATUS AND ASSOCIATED APPARATUS FOR USE IN CLASS I, II, III, DIVISION 1, HAZARDOUS (CLASSIFIED) LOCATIONS- Edition 8 - Revision Date 2015/10/16
- CSA C22.2 NO. 60079-0 EXPLOSIVE ATMOSPHERES — PART 0: EQUIPMENT — GENERAL REQUIREMENTS- Edition 3 - Issue Date 2015/10/01
- CSA C22.2 NO. 60079-11:14 EXPLOSIVE ATMOSPHERES — PART 11: EQUIPMENT PROTECTION BY INTRINSIC SAFETY “I”- Edition 2 - Issue Date 2014/02/01

Revision date:
2019-11-26

Version Revision
V1 R0

Prepared by:
PB

Page:
1/5

LERBAKKEN 10, 8410 RØNDE DENMARK

Installation notes 9107Ax and 9107Bx:

The module must be installed in a tool-secured enclosure suitable for the application in accordance with the National Electrical Code (ANSI/NFPA 70) for installation in the United States, the Canadian Electrical Code for installations in Canada, or other local codes, as applicable.

The module is galvanically isolated and does not require grounding.

Terminal 41, 42, 43, 44 are internally connected to CH1.

Terminal 51, 52, 53, 54 are internally connected to CH2.

Install in pollution degree 2, overvoltage category II in accordance with IEC 60664-1.

Use minimum 75 °C copper conductors with wire size AWG: (26-14)

Warning: Substitution of components may impair intrinsic safety.

Avertissement : La substitution des composants peut nuire à la sécurité intrinsèque’.

There are no serviceable parts in the equipment and no component substitution is permitted

Warning: To prevent ignition of the explosive atmospheres, disconnect power before servicing and do not separate connectors, install or remove module from Power Rail when energized and an explosive gas mixture is present.

Avertissement : Pour éviter l’inflammation d’atmosphères explosibles, déconnectez l’alimentation avant les opérations d’entretien. Ne montez pas ou n’enlevez pas les connecteurs quand le module est sous tension et en présence d’un mélange de gaz. Ne montez pas ou n’enlevez pas les modules du rail d’alimentation en présence d’un mélange de gaz.

Installation notes 9107Bxx:

Associated Equipment /Appareillage Associé [Ex ia]

The Ex output current of this associated apparatus is limited by a resistor such that the output voltage-current plot is a straight line drawn between open-circuit voltage and short-circuit current.

Selected intrinsically safe equipment must be third party listed as intrinsically safe for the application, and have intrinsically safe entity parameters conforming with Table 1 below.

TABLE 1:

<u>I.S. Equipment</u>		<u>Associated Apparatus</u>
V max (or Ui)	≥	Voc or Vt (or Uo)
I max (or Ii)	≥	Isc or It (or Io)
P max, Pi	≥	Po
Ci + Ccable	≤	Ca (or Co)
Li + Lcable	≤	La (or Lo)

The module may also be connected to a simple apparatus as defined in Article 504.2 and installed and temperature classified in accordance with Article 504.10(D) of the National Electrical Code (ANSI/NFPA 70), or other local codes, as applicable.

Capacitance and inductance of the field wiring from the intrinsically safe equipment to the associated apparatus shall be calculated and must be included in the system calculations as shown in Table 1. Cable capacitance, Ccable, plus intrinsically safe equipment capacitance, Ci must be less than the marked

Revision date:
2019-11-26

Version Revision
V1 R0

Prepared by:
PB

Page:
2/5

LERBAKKEN 10, 8410 RØNDE DENMARK

capacitance, C_a (or C_o), shown on any associated apparatus used. The same applies for inductance (L_{cable} , L_i and L_a or L_o , respectively). Where the cable capacitance and inductance per foot are not known, the following values shall be used: $C_{cable} = 60 \text{ pF/ft.}$, $L_{cable} = 0.2 \text{ } \mu\text{H/ft.}$

Where multiple circuits extend from the same piece of associated apparatus, they must be installed in separate cables or in one cable having suitable insulation. Refer to Article 504.30(B) of the National Electrical Code (ANSI/NFPA 70) and Instrument Society of America Recommended Practice ISA RP12.06 for installing intrinsically safe equipment.

Intrinsically safe circuits must be wired and separated in accordance with Article 504.20 of the National Electrical Code (ANSI/NFPA 70) or other local codes, as applicable.

The module has not been evaluated for use in combination with another associated apparatus.

For installations in which both the C_i and L_i of the intrinsically safe apparatus exceeds 1% of the C_a (or C_o) and L_a (or L_o) parameters of the associated apparatus (excluding the cable), then 50% of C_a (or C_o) and L_a (or L_o) parameters are applicable and shall not be exceeded. The reduced capacitance shall not be greater than $1 \text{ } \mu\text{F}$ for Groups C and/or D, and 600 nF for Groups A and B. The values of C_a (or C_o) and L_a (or L_o) determined by this method shall not be exceeded by the sum of all of C_i plus cable capacitances and the sum of all of the L_i plus cable inductances in the circuit respectively.

LERBAKKEN 10, 8410 RØNDE DENMARK

9107Bx Installation:

Hazardous Classified Location

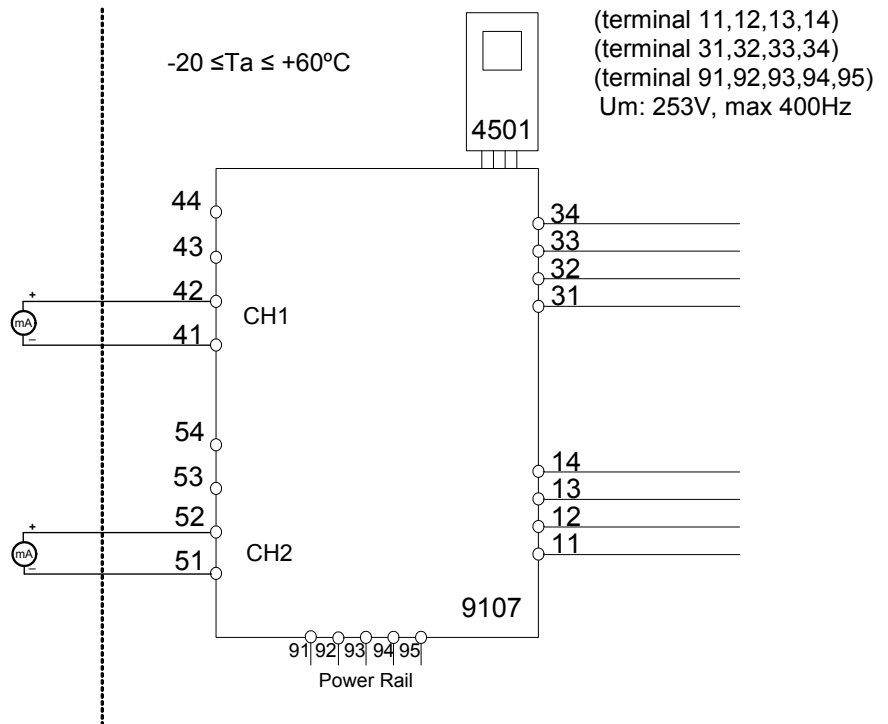
Class I / II / III, Division 1, Group A,B,C,D,E,F,G
Class I Zone 0 / 1 / 2 Group IIC, IIB, IIA or
Zone 20 / 21

**Unclassified Location or
Hazardous Classified Location**

Class I, Division 2 Group A,B,C,D T4
Class I, Zone 2, Group IIC, IIB, IIA T4

Simple Apparatus or
Intrinsic safe apparatus
with entity parameters:

$V_{max}(U_i) \geq V_t(U_o)$
 $I_{max}(I_i) \geq I_t(I_o)$
 $P_i \geq P_t(P_o)$
 $C_a \geq C_{cable} + C_i$
 $L_a \geq L_{cable} + L_i$



CH1 (terminal 41,42)
CH2 (terminal 51,52)

Voc or U_o: 28 Vdc
Isc or I_o: 93 mA
P_o: 0.65 W

	IIC or A,B	IIB or C,E,F	IIA or D,G
Ca or C _o	0.08μF	0.650μF	2.15 μF
La or L _o	4 mH	16 mH	32 mH

Supply terminal (31,32)

Voltage: 19.2 – 31.2 VDC

Status Relay.

terminal (33,34)

Voltage max:
Current max:

**Class I Division 2 c
Zone 2 installation**

32Vac / 32Vdc
0.5Aac / 0.3Adc

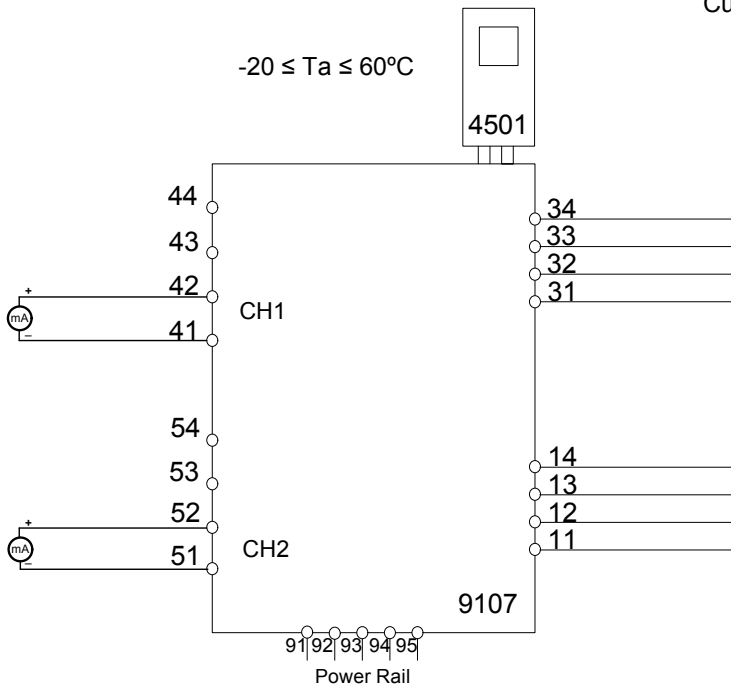
LERBAKKEN 10, 8410 RØNDE DENMARK

9107Ax and 9107Bx Installation:

**Unclassified Location or
Hazardous Classified Location**
Class I, Division 2 Group A,B,C,D T4
Class I, Zone 2, Group IIC, IIB, IIA T4

Supply terminal (31,32)
Voltage: 19.2 – 31.2 VDC

Status relay, terminal (33,34)
**Class I Division 2 or
Zone 2 installation:**
Voltage max: 32 Vac/ 32 Vdc
Current max: 0.5 Aac / 0.3 Adc



LERBAKKEN 10, 8410 RØNDE DENMARK

INMETRO - Desenhos para Instalação



Para instalação segura do 9107B. e 9107A. o manual seguinte deve ser observado. O módulo deve ser instalado somente por profissionais qualificados que estão familiarizados com as leis nacionais e internacionais, diretrizes e normas que se aplicam a esta área. Ano de fabricação pode ser obtido a partir dos dois primeiros dígitos do número de série.



Para a instalação na Zona 2 o seguinte deve ser observado. O módulo de programação de 4501, deve ser utilizado apenas com os módulos PR electronics. É importante que o módulo esteja intacto e não tenha sido alterado ou modificado de qualquer maneira. Apenas os módulos 4501 livres de poeira e umidade devem ser instalados.

9107BA: 1 canal HART® - driver transparente
 9107BB: 2 canais HART® - driver transparente

INMETRO Certificado **DEKRA 23.0004X**

Marcas 9107B. [Ex ia Ga] IIC/IIB/IIA
 [Ex ia Da] IIIC
 [Ex ia Ma] I

Marcas 9107B., 9107A. Ex ec nC IIC T4 Gc

Normas: **ABNT NBR IEC 60079-0:2020 Versão Corrigida:2023**
ABNT NBR IEC 60079-7:2018 Versão Corrigida:2022
ABNT NBR IEC 60079-11:2013 Versão Corrigida:2017
ABNT NBR IEC 60079-15:2019

Terminal de fonte de alimentação (31,32)

Voltagem: 19,2 – 31,2 VDC

Relê de estado terminal (33,34)

		Instalação Zone 2
Voltagem máx.:	125 VAC / 110 VDC	32 VAC / 32 VDC
Potencia máx.:	62,5 VA / 32 W	16 VA / 32 W
Corrente máx.:	0,5 AAC / 0,3 ADC	0,5 AAC / 1 ADC

Notas de instalação:

Instalação em grau de poluição 2, categoria de sobretensão II conforme definido no IEC 60664-1. Os circuitos não intrinsecamente seguros só pode ser connectado para sobretensão limitado ao categoria I/II como definido na IEC 60664-1

Não separe conectores quando energizado ou quando uma mistura de gás explosivo estiver presente.

Não monte ou remova módulos do trilho de alimentação quando uma mistura explosiva de gás estiver presente.

Desligue a alimentação antes da manutenção.
 A fiação de terminais sem uso não é permitida.

Em tipo de proteção [Ex ia Da] os parâmetros para a segurança intrínseca para grupo de gás IIB são aplicáveis.

Revision date:
2023-10-05

Version Revision
V4 R0

Prepared by:
TORO

Page:
1/4

LERBAKKEN 10, 8410 RØNDE DENMARK

Para a instalação em Zona 2, o módulo deve ser instalado em um invólucro conformidade com o tipo de proteção 'Ex e', fornecendo no mínimo grau de proteção IP54.

Dispositivos de entrada de cabo e elementos de vedação devem cumprir com os mesmos requisitos.

Para a instalação de trilho de energia na Zona 2, apenas o trilho de alimentação Rail 9400 fornecido pela Unidade de Controle de Potência 9410 é permitido.

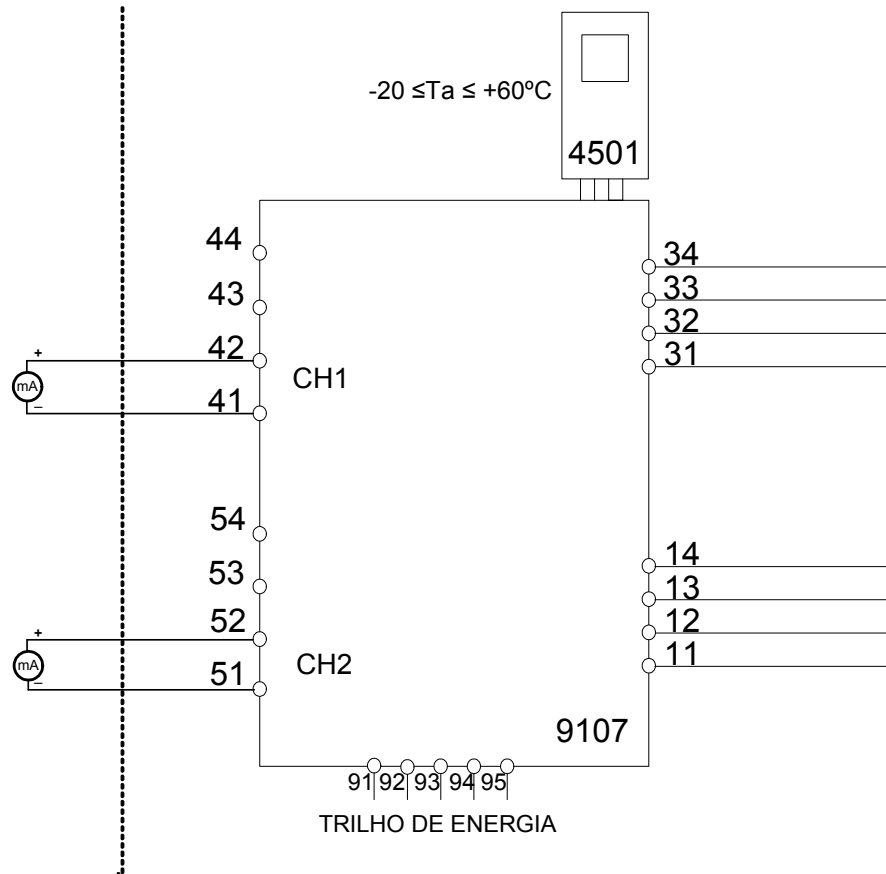
Máx. torque terminal de parafuso 0,5 Nm. O fio trançado deve ser instalado com um comprimento de isolamento de 5 mm ou através de um terminal isolado adequado, como um terminal de cadarço.

LERBAKKEN 10, 8410 RØNDE DENMARK

Área de classificada
Zona 0,1,2, 20, 21, 22

Área de não classificada
ou Zona 2

(terminais: 11,12,13,14)
(terminais: 31,32,33,34)
(terminais: 91,92,93,94,95)
Um: 253 V, máx. 400 Hz



CN1 (terminais 41,42)

CN2 (terminais 51,52)

U_o: 28 V
I_o: 93 mA
P_o: 0,65 W

	IIC	IIB	IIA	I
C _o .	0,080μF	0,650μF	2,15 μF	3,76 μF
L _o .	4 mH	16 mH	32 mH	35 mH

Revision date:
2023-10-05

Version Revision
V4 R0

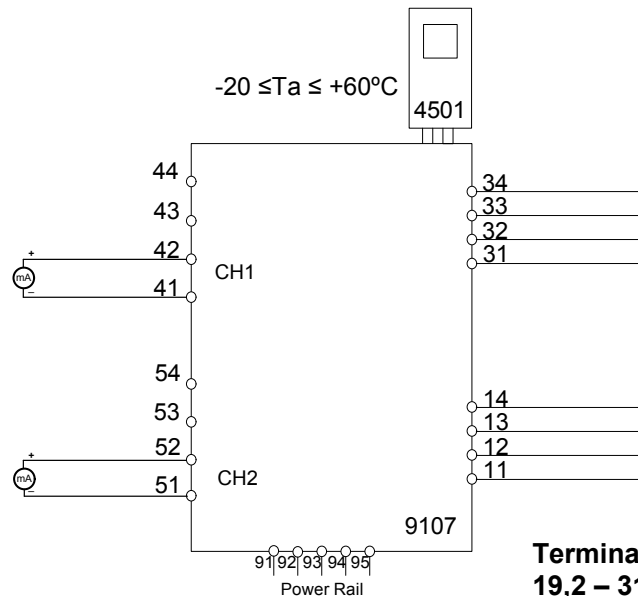
Prepared by:
TORO

Page:
3/4

LERBAKKEN 10, 8410 RØNDE DENMARK

9107A., 9107B.:

Área de não Risco
ou Zone 2



Terminais de alimentação:
19,2 – 31,2 VDC
(terminal 31,32)
(terminal 91,92,93,94,95)

Saida:
CN1 (terminais 41,42)
CN2 (terminais 51,52)

Entrada:
(terminais 11,12,13,14)

Relé de estado terminais: (33,34)	Instalação Zone 2
Voltagem máx.: 125 VAC / 110 VDC	32 VAC / 32 VDC
Potência máx.: 62,5 VA / 32 W	16 VA / 32 W
Corrente máx.: 0,5 A AC / 0,3 ADC	0,5 A AC / 1 ADC

Para a instalação em Zona 2, o módulo deve ser instalado em um invólucro conformidade com o tipo de proteção 'Ex e', fornecendo no mínimo grau de proteção IP54.

Dispositivos de entrada de cabo e elementos de vedação devem cumprir com os mesmos requisitos.

Para a instalação de trilho de energia na Zona 2, apenas o trilho de alimentação Rail 9400 fornecido pela Unidade de Controle de Potência 9410 é permitido.

Máx. torque terminal de parafuso 0,5 Nm. O fio trançado deve ser instalado com um comprimento de isolamento de 5 mm ou através de um terminal isolado adequado, como um terminal de cadaço.

LERBAKKEN 10, 8410 RØNDE DENMARK

KC 설치 도면



9107의 안전한 설치를 위해 다음 사항을 준수해야 합니다. 이 모듈은 이 지역에 적용되는 국내 및 국제 법률, 지침 및 표준에 정통한 유자격자만 설치해야 합니다. 제조연도는 일련번호의 처음 두 자리입니다.

구역 2에 설치하려면 다음 사항을 준수해야 합니다. 4501 프로그래밍 모듈은 PR electronics 모듈과 함께만 사용해야 합니다. 모듈이 손상되지 않았고, 어떤 식으로든 변경 또는 수정되지 않는 것이 중요합니다. 먼지와 습기가 없는 상태에서 4501 모듈을 설치해야 합니다.

9107BA: 1 채널 HART - 투명 드라이버
9107BB: 2 채널 HART - 투명 드라이버

KC 인증서: 21-AV4BO-0170X
마킹 9107B* [Ex ia Ga] IIC/IIB/IIA

KC 인증서: 21-AV4BO-0171X
마킹 9107B* [Ex ia Da] IIIC

KC 인증서: 21-AV4BO-0172X
마킹 9107A* Ex ec nC IIC T4 Gc

표준 IEC60079-11:2011, IEC60079-0: 2017, IEC60079-15:2017
IEC60079-7: 2015+A1:2017

공급 단자 (31,32)

전압: 19.2 - 31.2 VDC

상태 릴레이, 단자(33,34) 구역 2 설치

최대 전압:	125 VAC / 110 VDC	32 VAC / 32 VDC
Power max:	62.5 VA / 32 W	16 VA / 32 W
최대 출력:	0.5 AAC / 0.3 ADC	0.5 AAC / 1 ADC

설치 참고 사항:

IEC 60664-1에 정의된 대로 오염 등급 2, 과전압 범주 II에 설치하십시오.

전원이 공급되고 폭발성 가스 혼합물이 있는 경우, 커넥터를 분리하지 마십시오.
폭발성 가스 혼합물이 있는 경우, 파워 레일에 모듈을 장착하거나 제거하지 마십시오.
수리하기 전에 전원을 분리하십시오.
사용하지 않는 단자의 배선은 허용되지 않습니다.

보호 유형 [Ex ia Da]에서는 가스 그룹 IIB의 본질 안전 매개변수를 적용할 수 있습니다.

구역 2에 설치하는 경우, 모듈을 보호 유형 Ex n 또는 Ex e 인 인클로저에 설치하고, 최소한 IP54의 보호 수준을 제공해야 합니다. 케이블 인입 장치와 밀폐 요소는 동일한 요구 사항을 충족해야 합니다.

구역 2의 파워 레일에 설치하는 경우, 전력 제어 장치 유형 9410(인증서 IECEx KEM 08.0025X)의 공급을 받는 파워 레일 유형 9400만 허용됩니다.

Revision date:
2024-02-29

Version Revision
V1 R0

Prepared by:
THDE

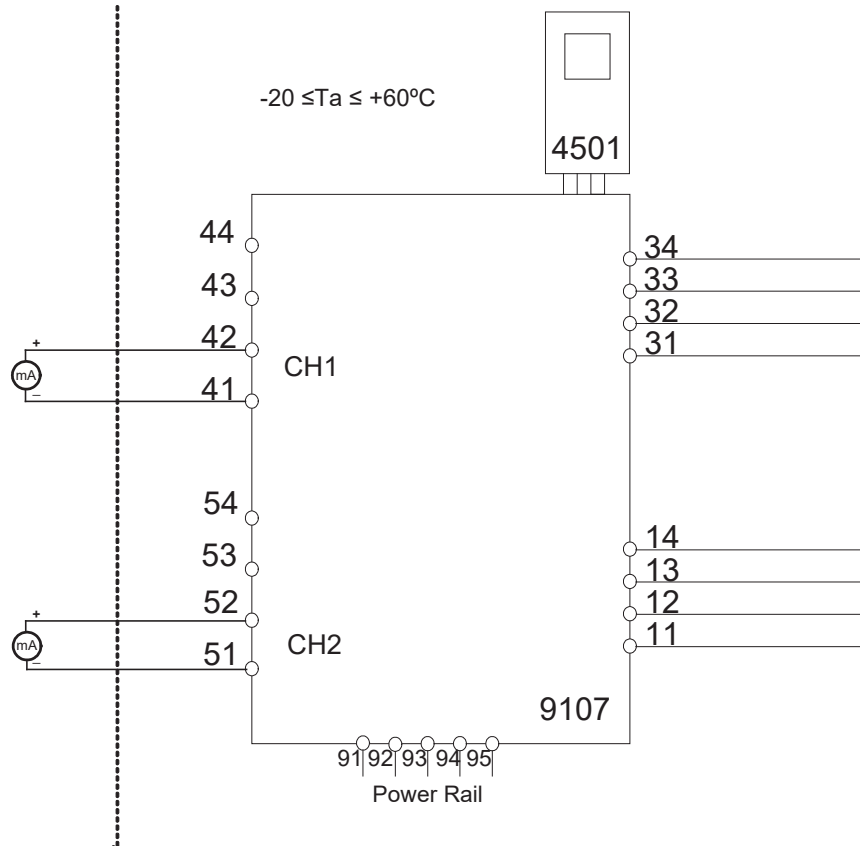
Page:
1/3

LERBAKKEN 10, 8410 RØNDE DENMARK

위험 지역
구역 0,1,2, 20, 21, 22

비위험 지역
또는 구역 2

(단자 11,12,13,14)
(단자 31,32,33,34)
(단자 91,92,93,94,95)
Um: 253V, 최대 400Hz



CH1 (단자 41,42)

CH2 (단자 51,52)

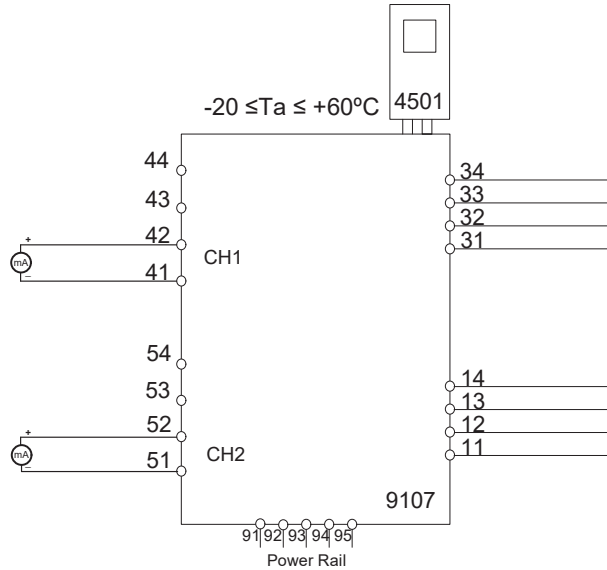
U_o: 28 V
I_o: 93 mA
P_o: 0.65 W

	IIC	IIB	IIA	I
C _o .	0.080 μF	0.650 μF	2.15 μF	3.76 μF
L _o .	4 mH	16 mH	32 mH	35 mH

LERBAKKEN 10, 8410 RØNDE DENMARK

설치:

위험 지역
구역 2



공급: 19.2- 31.2 VDC
(단자 31,32)
(단자 91,92,93,94,95)

입력:
(단자 11,12,13,14)

출력

CH1 (단자 41,42)
CH2 (단자 51,52)

상태 릴레이, 단자(33,34)

최대 전압: 125 VAC / 110 VDC
최대 출력: 62.5 VA / 32 W
최대 전류: 0.5 AAC / 0.3 ADC

구역 2 설치

32 VAC / 32 VDC
16 VA / 32 W
0.5 AAC / 1 ADC

구역 2 에 설치하는 경우, 모듈을 보호 유형 Ex n 또는 Ex e 인 인클로저에 설치하고, 최소한 IP54 의 보호 수준을 제공해야 합니다. 케이블 인입 장치와 밀폐 요소는 동일한 요구 사항을 충족해야 합니다.

구역 2 의 파워 레일에 설치하는 경우, 전력 제어 장치 유형 9410(인증서 IECEx KEM 08.0025X)의 공급을 받는 파워 레일 유형 9400 만 허용됩니다.

구역 2 에 설치하려면 다음 사항을 준수해야 합니다. 4501 프로그래밍 모듈은 PR 제품의 모듈과 함께 사용해야 합니다. 모듈이 손상되지 않았고, 어떤 식으로든 변경 또는 수정되지 않는 것이 중요합니다. 먼지와 습기가 없는 상태에서 4501 모듈을 설치해야 합니다.

Dokumentenverlauf

Die folgende Liste enthält Anmerkungen zum Versionsverlauf dieses Dokuments.

Rev. ID	Date	Notes
104	1901	Spezifikationen für max. Leistungsbedarf und Verlustleistung hinzugefügt. FM- und INMETRO-Zertifikatsnummern aktualisiert. Installationszeichnungen aktualisiert.
105	1945	9107A-Version im Handbuch enthalten. Variante mit UL 913 Zulassung hinzugefügt. CCOE-Zulassung aufgegeben.
106	2027	Neue FM-Zertifikate und Installationszeichnung. Aktualisierung der ATEX- und IECEx- Installationszeichnungen.
107	2103	CCC-Zulassungen hinzugefügt.
108	2316	UKEX-Zulassung hinzugefügt.
109	2411	Variante mit KCs-Zulassung (Korea) hinzugefügt. ATEX- / UKEX-Installationszeichnung aktualisiert - UKEX- Zertifikat für 9107B erhalten. INMETRO-Zulassung aktualisiert - Ex nA in Ex ec geändert.

Wir sind weltweit *in Ihrer Nähe*

Globaler Support für unsere Produkte

Jedes unserer Geräte ist mit einer Gewährleistung von 5 Jahren ausgestattet. Mit jedem erworbenen Produkt erhalten Sie persönliche technische Unterstützung, 24 Stunden Lieferservice, sowie kostenfreie Reparatur innerhalb des Garantiezeitraums, sowie eine einfach zugängliche Dokumentation zur Verfügung.

PR electronics hat seinen Unternehmenshauptsitz in Dänemark sowie Niederlassungen und autorisierte

Partner weltweit. Wir sind ein lokales Unternehmen mit globaler Reichweite, d. h., wir sind immer vor Ort und sehr gut mit dem jeweiligen lokalen Markt vertraut. Wir engagieren uns für Ihre Zufriedenheit und bieten weltweit INTELLIGENTE PERFORMANCE.

Weitere Informationen zu unserem Garantieprogramm oder Informationen zu einem Vertriebspartner in Ihrer Nähe finden Sie unter prelectronics.com.

Ihre Vorteile der *INTELLIGENTEN PERFORMANCE*

PR electronics ist eines der führenden Technologieunternehmen, das sich auf die Entwicklung und Herstellung von Produkten spezialisiert hat, die zu einer sicheren, zuverlässigen und effizienten industriellen Fertigungsprozesssteuerung beitragen. Seit der Gründung im Jahr 1974 widmet sich das Unternehmen der Weiterentwicklung seiner Kernkompetenzen, der innovativen Entwicklung von Präzisionstechnologie mit geringem Energieverbrauch. Dieses Engagement setzt auch zukünftig neue Standards für Produkte zur Kommunikation, Überwachung und Verbindung der Prozessmesspunkte unserer Kunden mit deren Prozessleitsystemen.

Unsere innovativen, patentierten Technologien resultieren aus unseren weit verzweigten Forschungseinrichtungen und aus den umfassenden Kenntnissen hinsichtlich der Anforderungen und Prozesse unserer Kunden. Wir orientieren uns an den Prinzipien Einfachheit, Fokus, Mut und Exzellenz und ermöglichen unseren Kunden besser und effizienter zu arbeiten.